

miner
B

B-MINER

ЩЕКОВЫЕ
ДРОБИЛКИ

СЕРИИ ВМ-ЖС

V-MINER — производитель и поставщик оборудования, запасных и изнашиваемых частей для горной промышленности и строительной отрасли.



Сотрудничество с проверенными заводами-изготовителями



Складская программа



Контроль качества



Конкурентоспособная ценовая политика



Наличие гарантии

ЩЕКОВЫЕ ДРОБИЛКИ B-MINER СЕРИИ BM-JC

Щековые дробилки **B-miner** серии **JC** применяются в горнорудной отрасли для первичного дробления. Они служат для уменьшения размера породы для последующих стадий дробления и производства нерудных материалов. Дробилки данного типа способны перерабатывать большие объемы материала, тем самым они являются признанной альтернативой гирационным дробилкам.

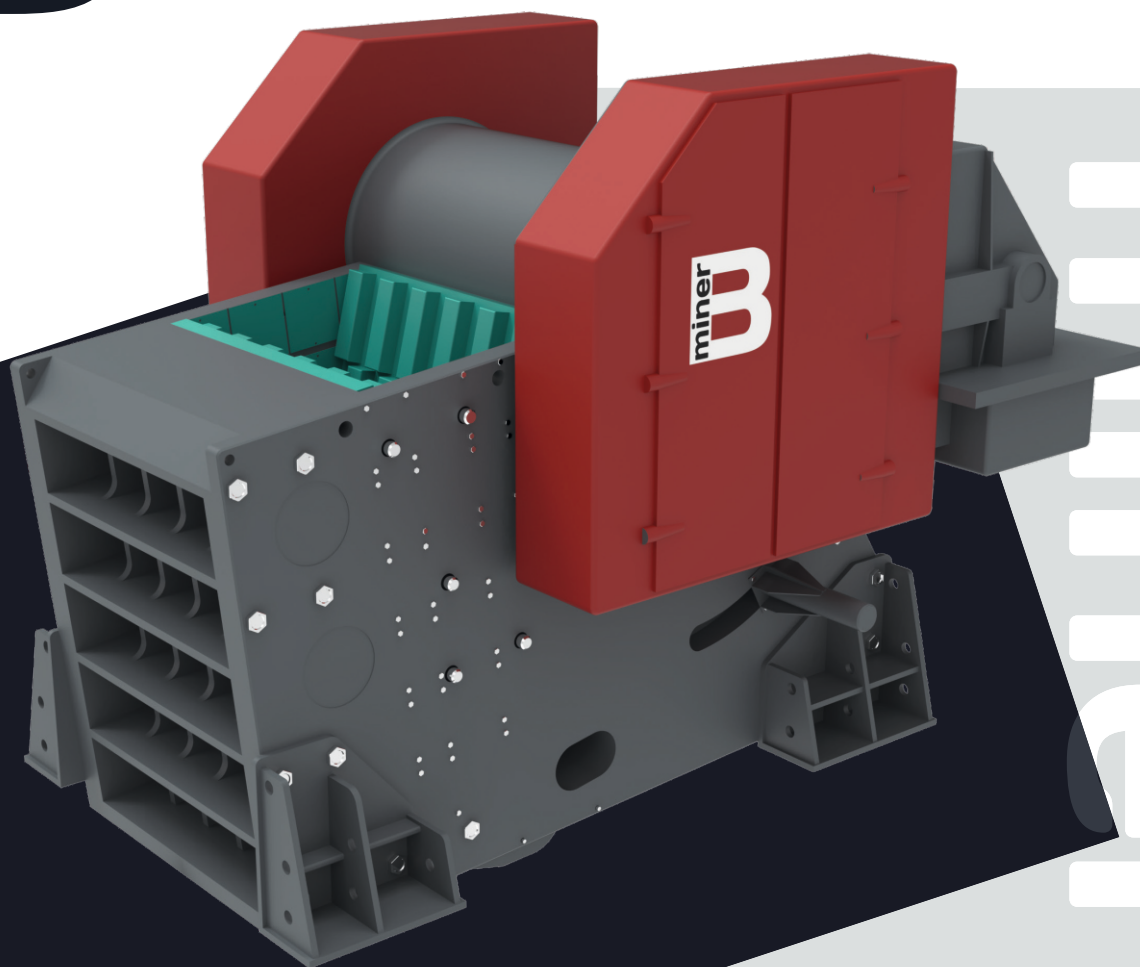
Основой щековой дробилки **B-miner** серии **BM-JC** является рама без сварных швов на болтовых и пальцевых соединениях. Особенность такой конструкции обеспечивает высокие показатели усталостной прочности и эффективности дробления.

Рама щековой дробилки **B-miner** серии **BM-JC** из литых деталей имеет ячеистую («сотовую») структуру, которая обеспечивает надежность и прочность.

- **Конструкция рамы без сварных швов на болтовых и пальцевых соединениях**
- **Высокая усталостная прочность**
- **Качественные литые детали**

ЩЕКОВЫЕ ДРОБИЛКИ B-MINER СЕРИИ **BM-JC**

miner
B



Высокие показатели производительности и степени дробления:

Увеличенное загрузочное отверстие щековых дробилок **B-miner** серии **BM-JC** обеспечивает беспрепятственное прохождение большого объема породы в камеру дробления. Эффективная разгрузка дробилки и уменьшение износа дробящих плит, и, как следствие, снижение операционных затрат обеспечивается более острым углом захвата.

- Превосходный захват материала благодаря острому углу поперечного сечения дробильной камеры
- Обеспечение высоких показателей производительности и степени дробления

Легкий процесс монтажа и обслуживания:

Щековые дробилки **B-miner** серии **BM-JC** имеют модульную конструкцию, позволяющую оптимизировать процесс монтажа. Объем инженерно-технических работ и сборки на объекте занимает минимум времени.

Щековые дробилки **B-miner** серии **BM-JC** могут быть оснащены системой автоматизации, позволяющей дистанционно контролировать и регулировать настройки питателя, дробилки и конвейера.

- Удобная замена существующей дробилки
- Опция для дистанционного контроля, автоматизации и регулировки разгрузочной щели
- Возможность транспортировки к месту монтажа в разобранном виде

Большие возможности благодаря широкому выбору опций

Щековые дробилки **B-miner** серии **BM-JC** могут быть оснащены опциональными устройствами для решения любых технологических задач.

Для защиты персонала от вращающихся частей дробилки могут быть установлены ограждения маховика и привода. Опциональная станина двигателя допускает установку приводного двигателя непосредственно на задней части дробилки для снижения установочных размеров.

Опциональный загрузочный бункер обеспечивает непрерывную подачу материала из питателя в дробилку. Устройства подъема для дробящих плит, щек и распорной плиты включены в стандартную комплектацию.

- **Ограждения маховика и привода**
- **Платформа для удобного и безопасного технического обслуживания**
- **Безопасная и удобная система регулировки**
- **Система автоматизации дробилки**

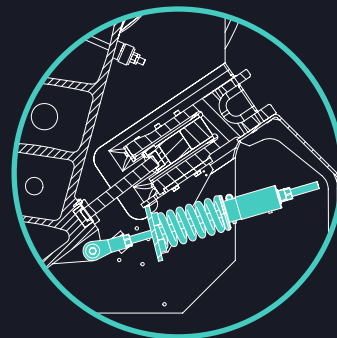
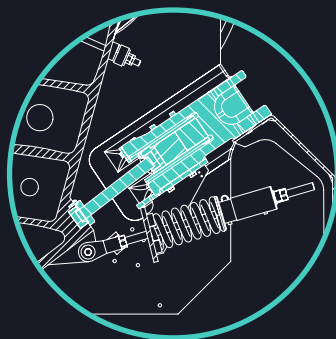
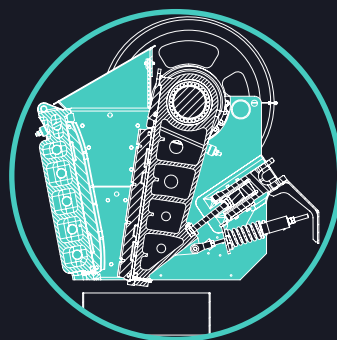
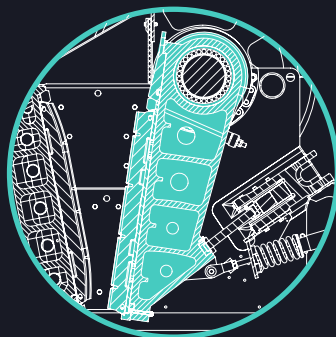
ЩЕКОВЫЕ ДРОБИЛКИ В-MINER СЕРИИ ВМ-ЖС:

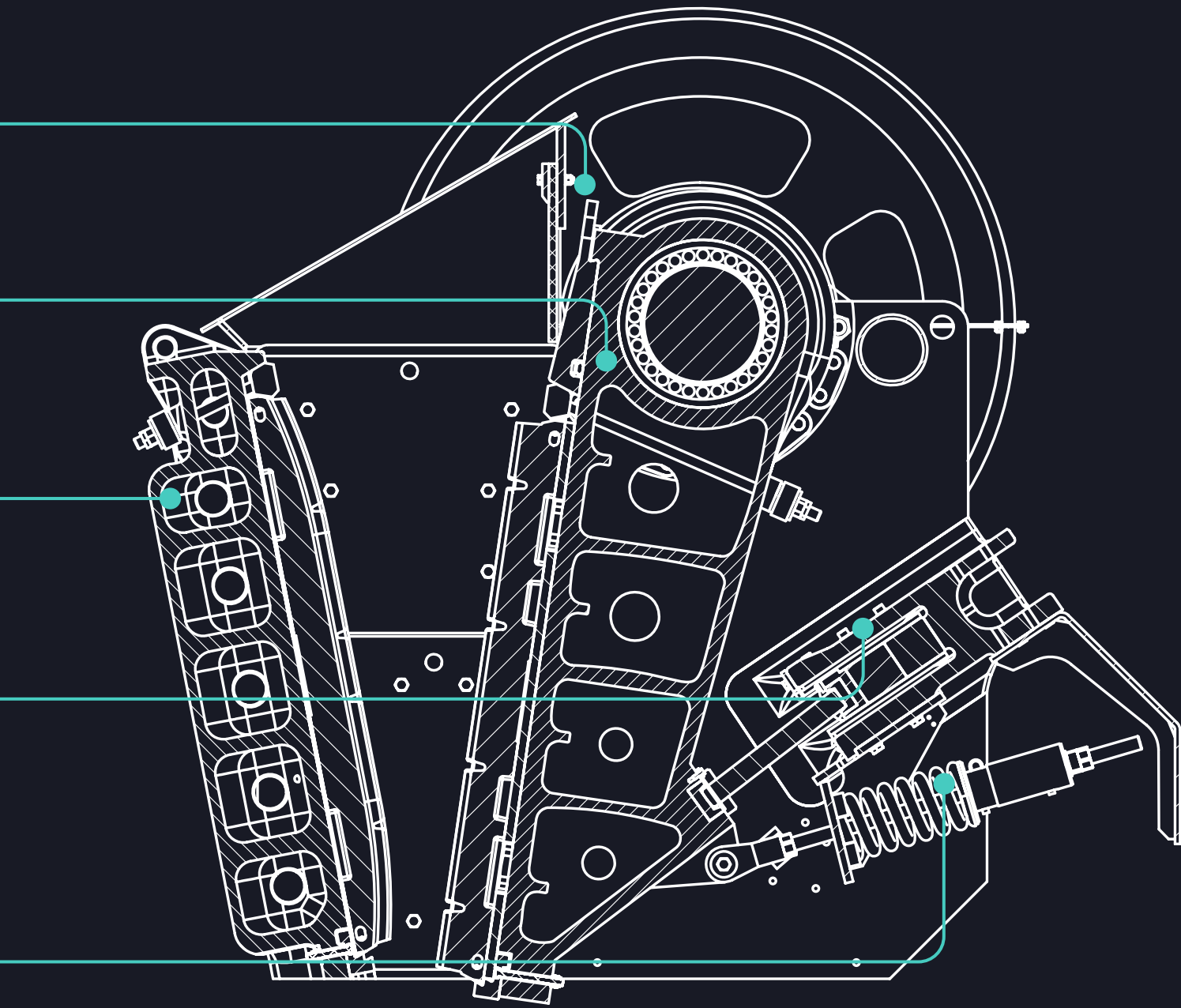
ТЕХНИЧЕСКИЕ ХАРАКТЕРИСТИКИ:

	Мощность, кВт	Размер загрузочного отверстия, мм (ширина x глубина)	Диапазон производительности, т/ч	Базовый вес, кг
B-miner JC80	75	800x510	335x515	7 670
B-miner JC96	90	930x580	390x592	10 150
B-miner JC106	110	1060x700	500x760	15 650
B-miner JC116	132	1150x760	520x800	19 240
B-miner JC120	160	1200x870	540-800	27 990
B-miner JC130	185	1300x1000	831-1267	40 150
B-miner JC150	200	1400x1200	880-1319	50 950
B-miner JC160	250	1600x1200	1145-1909	71 330
B-miner JC200	400	2000x1500	1435-2462	121 510
B-miner JC100	110	1000x760	500-760	10150
B-miner JC125	160	1250x950	245-755	36700
B-miner JC140	200	1400x1070	325-840	45300

ЩЕКОВЫЕ ДРОБИЛКИ ВМ-ЭС:

ОСНОВНЫЕ УЗЛЫ:







Щековые дробилки могут поставляться как в **стационарном исполнении** на опорных металлоконструкциях, так и **на базе колесного полуприцепа**, что обеспечит мобильность и оптимизирует затраты на монтажные работы.

ДЛЯ ЗАПИСЕЙ

ДЛЯ ЗАПИСЕЙ

ДЛЯ ЗАПИСЕЙ

КОНТАКТЫ

САНКТ-ПЕТЕРБУРГ

197375, **Г. САНКТ-ПЕТЕРБУРГ**,
УЛ. РЕПИЩЕВА, Д. 20-А
ТЕЛЕФОН: +7 (812) 449-44-06

ЦЕНТРАЛЬНЫЙ ФЕДЕРАЛЬНЫЙ ОКРУГ

107045, **Г. МОСКВА**,
УЛ. СРЕТЕНКА, Д. 12
ТЕЛЕФОН: +7 (499) 272-44-06

309505, **Г. СТАРЫЙ ОСКОЛ**,
УЛ. ЛЕНИНА, Д. 22, ОФ. 105-109

СИБИРСКИЙ ФЕДЕРАЛЬНЫЙ ОКРУГ

650040, **Г. КЕМЕРОВО**,
УЛ. БАУМАНА, Д. 55, ОФ. 301
ТЕЛЕФОН: +7 (3842) 65-73-91

660098, **Г. КРАСНОЯРСК**,
УЛ. МОЛОКОВА, 14 ОФ. 2
ТЕЛЕФОН: +7 (391) 215-17-78

664019, **Г. ИРКУТСК**,
УЛ. ЩЕДРИНА, Д. 10, ОФ. 101
ТЕЛЕФОН: 8 (800) 700-44-06

ЮЖНЫЙ ФЕДЕРАЛЬНЫЙ ОКРУГ

346720, РОСТОВСКАЯ ОБЛАСТЬ,
Г. АКСАЙ, ПР. АКСАЙСКИЙ, Д. 13-П
ТЕЛЕФОН: +7 (863) 226-87-70

СЕВЕРО-ЗАПАДНЫЙ ФЕДЕРАЛЬНЫЙ ОКРУГ

184250, МУРМАНСКАЯ ОБЛАСТЬ,
Г. КИРОВСК, ПР. ЛЕНИНА, Д. 12В, ОФ. 231
ТЕЛЕФОН: +7 (812) 449-44-06 доб. 481

РЕСПУБЛИКА КАРЕЛИЯ

185013, **Г. ПЕТРОЗАВОДСК**,
УЛ. НОВОСУЛАЖГОРСКАЯ, Д. 25
ТЕЛЕФОН: +7 (8142) 59-11-15

УРАЛЬСКИЙ ФЕДЕРАЛЬНЫЙ ОКРУГ

620017, **Г. ЕКАТЕРИНБУРГ**,
УЛ. АРТИНСКАЯ, Д. 7
ТЕЛЕФОН: +7 (343) 287-31-00

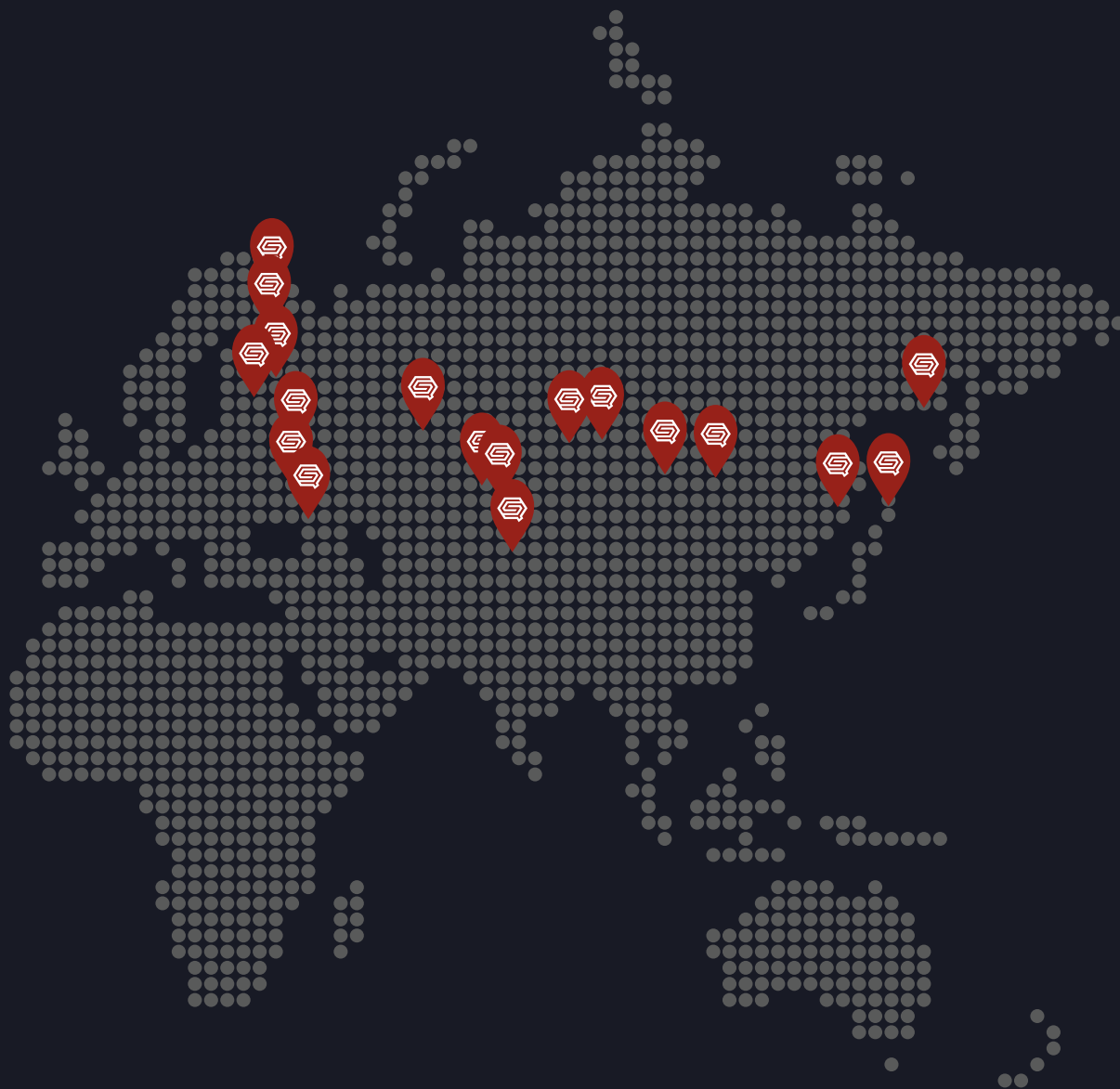
ДАЛЬНЕВОСТОЧНЫЙ ФЕДЕРАЛЬНЫЙ ОКРУГ

680014, **Г. ХАБАРОВСК**,
ВОСТОЧНОЕ ШОССЕ, Д. 41
ТЕЛЕФОН: +7 (4212) 46-65-14

685000, МАГАДАНСКАЯ ОБЛАСТЬ,
Г. МАГАДАН, СЕРВИСНАЯ СЛУЖБА
ТЕЛЕФОН: +7 (800) 555-55-50

РЕСПУБЛИКА КАЗАХСТАН

050012, **Г. АЛМАТЫ**,
УЛ. БОГЕНБАЙ БАТЫРА, Д. 150
ТЕЛЕФОН: +7 (727) 331-03-00



QS Group - эксклюзивный дилер B-miner
на территории Российской Федерации
и Республики Казахстан

QSGRP.COM
8 800 700 44 06

