

B-MINER

ГИДРОМОЛОТЫ

R205

R305

R405

R455

R535

B-MINER — производитель и поставщик оборудования, запасных и изнашиваемых частей для горной промышленности и строительной отрасли.

- Сотрудничество с проверенными заводами-изготовителями
- Складская программа
- Контроль качества
- Конкурентоспособная ценовая политика
- Сервисное обслуживание



ГИДРОМОЛОТЫ B-MINER

Гидромолоты **B-miner** — это навесное гидравлическое оборудование для экскаваторов и погрузчиков.

Гидромолот **B-miner** предназначен для разбивания валунов крупного размера, сноса тяжелых железобетонных конструкций, выполнения крупных земляных работ, а также для первичного дробления, прокладки тоннелей и удаления металлургического шлака.

B-miner предлагает широкий ассортимент мощных, производительных и долговечных гидравлических молотов.

ОСОБЕННОСТИ ГИДРОМОЛОТОВ

B-MINER

B-miner непрерывно развивает технологии производства навесного оборудования, уделяя большое внимание исследованиям и разработкам. Материал, используемый для изготовления гидромолотов **B-miner**, отличается высокими техническими характеристиками и легко выдерживает длительную эксплуатацию в тяжелых условиях.

Гидравлические молоты **B-miner** производятся в соответствии со стандартами CE, ISO 9001, ISO 18001 и ISO 14001.

- Клапан регулировки давления гарантирует, что каждый удар будет наноситься с максимальной силой и поршень будет эффективно передавать энергию для оптимальной работы гидромолота.
- Гидромолот оснащен автоматической системой смазки, преимуществами которой являются:
 - более продолжительный срок службы изнашиваемых деталей,
 - более высокий коэффициент использования гидромолота,
 - возможность ручной смазки,
 - уменьшение потери смазки.

- Система защиты от холостых ударов снижает вибрации, передаваемые на стрелу экскаватора, что предотвращает износ оборудования.
- Благодаря встроенному воздушному порт-каналу гидромолот **B-miner** может быть легко переоборудован для эксплуатации под водой или в пыльных условиях, а также для проходки тоннелей. Это способствует повышению срока службы изнашиваемых частей.
- Герметичная конструкция корпуса предотвращает попадание пыли и грязи, тем самым продлевая срок службы гидравлического молота.

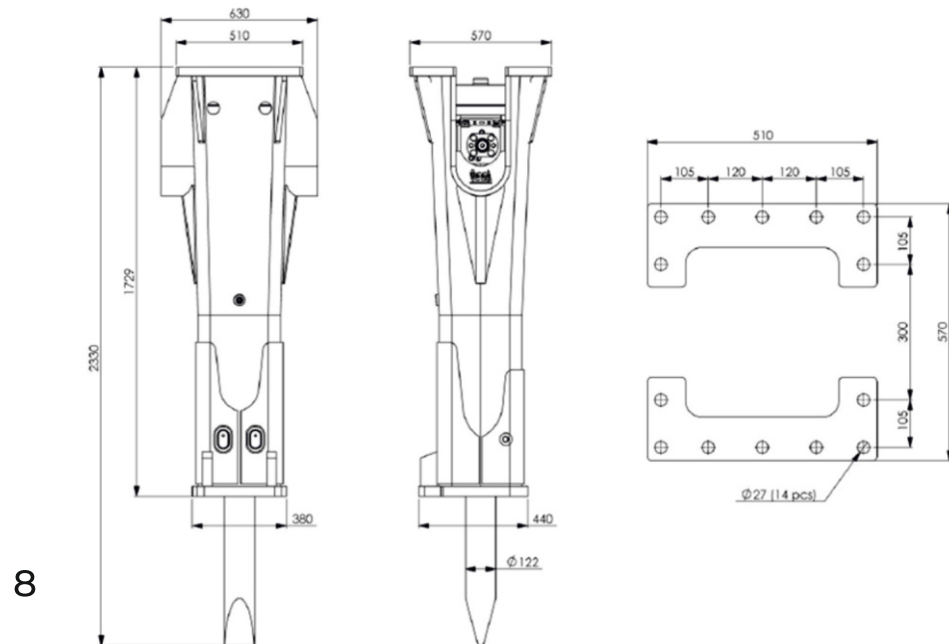
ПРЕИМУЩЕСТВА ГИДРОМОЛОТОВ B-MINER

- Экономия топлива
- Простота обслуживания
- Высокая производительность
- Низкая стоимость владения
- Защита от холостого хода
- Сверхпрочный корпус из стали марки Hardox
- Отсутствие утечек азота при работе, постоянная энергия удара гидромолота
- Полностью гидравлическая рабочая система
- Закрытый корпус, низкий уровень шума при работе



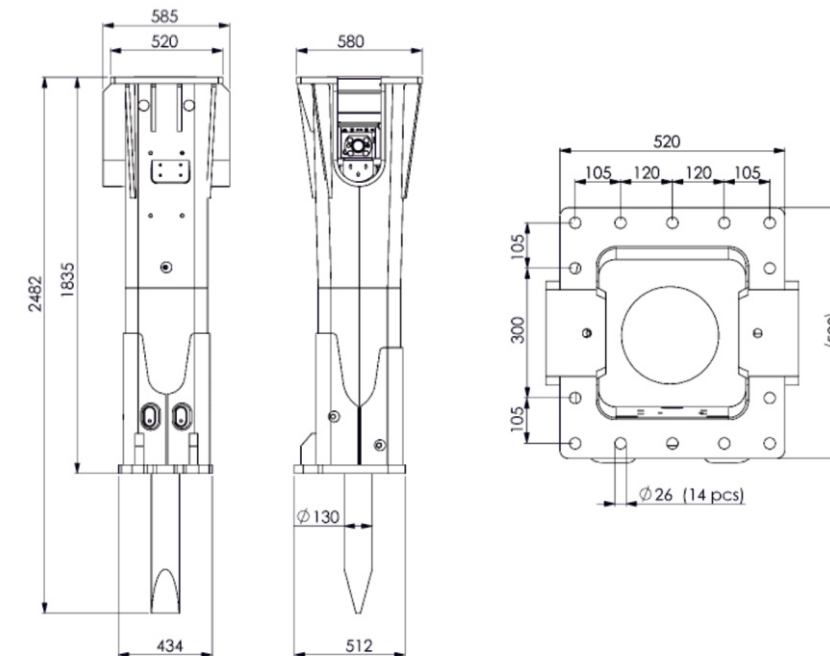
ГИДРОМОЛОТ В-MINER R205

Характеристики	Ед. изм.	Кол-во
Рабочий вес	кг	1350
Частота ударов	уд/мин	330-630
Рабочее давление	бар	140-155
Давление сброса мин.	бар	200
Давление сброса макс.	бар	220
Поток масла	л/мин	110-160
Обратное давление макс.	бар	10
Входящая мощность	кВт	40
Диаметр инструмента	мм	122
Масса базовой машины	т	18-25



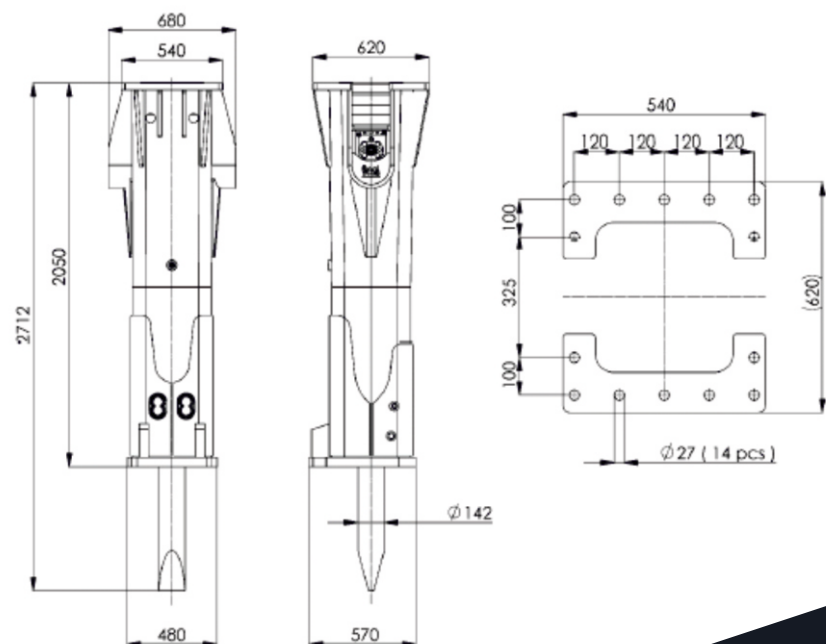
ГИДРОМОЛОТ В-MINER R305

Характеристики	Ед. изм.	Кол-во
Рабочий вес	кг	1700
Частота ударов	уд/мин	300-600
Рабочее давление	бар	130-150
Давление сброса мин.	бар	190
Давление сброса макс.	бар	220
Поток масла	л/мин	130-190
Обратное давление макс.	бар	10
Входящая мощность	кВт	50
Диаметр инструмента	мм	130
Масса базовой машины	т	20-30



ГИДРОМОЛОТ В-MINER R405

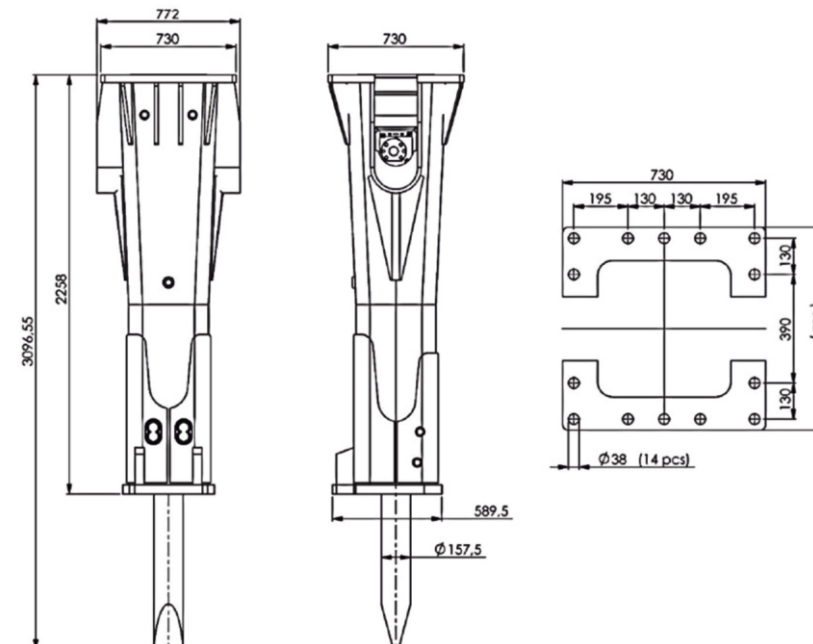
Характеристики	Ед. изм.	Кол-во
Рабочий вес	кг	2500
Частота ударов	уд/мин	320-470
Рабочее давление	бар	140-160
Давление сброса мин.	бар	200
Давление сброса макс.	бар	220
Поток масла	л/мин	150-210
Обратное давление макс.	бар	10
Входящая мощность	кВт	60
Диаметр инструмента	мм	142
Масса базовой машины	т	25-40



10

ГИДРОМОЛОТ В-MINER R455

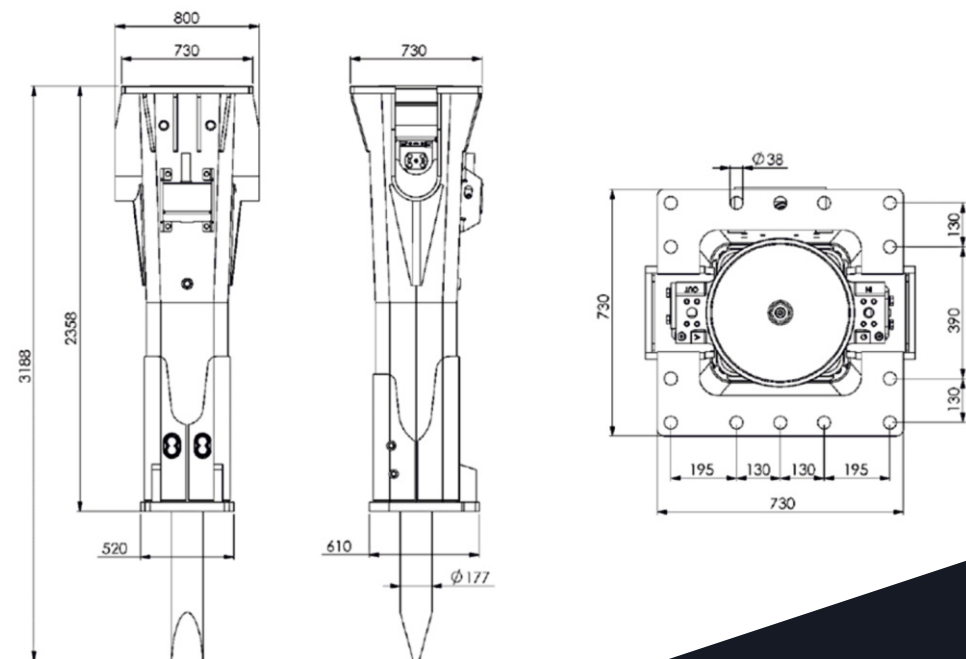
Характеристики	Ед. изм.	Кол-во
Рабочий вес	кг	3100
Частота ударов	уд/мин	300-460
Рабочее давление	бар	140-160
Давление сброса мин.	бар	210
Давление сброса макс.	бар	230
Поток масла	л/мин	200-300
Обратное давление макс.	бар	10
Входящая мощность	кВт	73
Диаметр инструмента	мм	158
Масса базовой машины	т	35-45



11

ГИДРОМОЛОТ В-MINER R535

Характеристики	Ед. изм.	Кол-во
Рабочий вес	кг	3750
Частота ударов	уд/мин	400-600
Рабочее давление	бар	145-160
Давление сброса мин.	бар	220
Давление сброса макс.	бар	240
Поток масла	л/мин	320
Обратное давление макс.	бар	10
Входящая мощность	кВт	102
Диаметр инструмента	мм	177
Масса базовой машины	т	45-60



12

НОМЕНКЛАТУРА РАБОЧЕГО ИНСТРУМЕНТА

	Пирамидальное долото	Пика	Стандартное долото	Тупое долото
Принцип действия				
Область применения	Разрушение по четырем направлениям; Снос и демонтаж	Разрушение по всем направлениям; Общие работы по демонтажу	Разрушение в двух направлениях; Общие работы по демонтажу	Хорошая передача энергии, дробление больших камней



13

КОНТАКТЫ

САНКТ-ПЕТЕРБУРГ

197375, **Г. САНКТ-ПЕТЕРБУРГ**,
УЛ. РЕПИЩЕВА, Д. 20-А
ТЕЛЕФОН: +7 (812) 449-44-06

ЦЕНТРАЛЬНЫЙ ФЕДЕРАЛЬНЫЙ ОКРУГ

107045, **Г. МОСКВА**,
УЛ. СРЕТЕНКА, Д. 12
ТЕЛЕФОН: +7 (499) 272-44-06

309505, **Г. СТАРЫЙ ОСКОЛ**,
УЛ. ЛЕНИНА, Д. 22, ОФ. 105-109

СИБИРСКИЙ ФЕДЕРАЛЬНЫЙ ОКРУГ

650040, **Г. КЕМЕРОВО**,
УЛ. БАУМАНА, Д. 55, ОФ. 301
ТЕЛЕФОН: +7 (3842) 65-73-91

660098, **Г. КРАСНОЯРСК**,
УЛ. МОЛОКОВА, 14 ОФ. 2
ТЕЛЕФОН: +7 (391) 215-17-78

664019, **Г. ИРКУТСК**,
УЛ. ЩЕДРИНА, Д. 10, ОФ. 101
ТЕЛЕФОН: 8 (800) 700-44-06

ЮЖНЫЙ ФЕДЕРАЛЬНЫЙ ОКРУГ

346720, РОСТОВСКАЯ ОБЛАСТЬ,
Г. АКСАЙ, ПР. АКСАЙСКИЙ, Д. 13-П
ТЕЛЕФОН: +7 (863) 226-87-70

СЕВЕРО-ЗАПАДНЫЙ ФЕДЕРАЛЬНЫЙ ОКРУГ

184250, МУРМАНСКАЯ ОБЛАСТЬ,
Г. КИРОВСК, ПР. ЛЕНИНА, Д. 12В, ОФ. 231
ТЕЛЕФОН: +7 (812) 449-44-06 доб. 481

РЕСПУБЛИКА КАРЕЛИЯ

185013, **Г. ПЕТРОЗАВОДСК**,
УЛ. НОВОСУЛАЖГОРСКАЯ, Д. 25
ТЕЛЕФОН: +7 (8142) 59-11-15

УРАЛЬСКИЙ ФЕДЕРАЛЬНЫЙ ОКРУГ

620017, **Г. ЕКАТЕРИНБУРГ**,
УЛ. АРТИНСКАЯ, Д. 7
ТЕЛЕФОН: +7 (343) 287-31-00

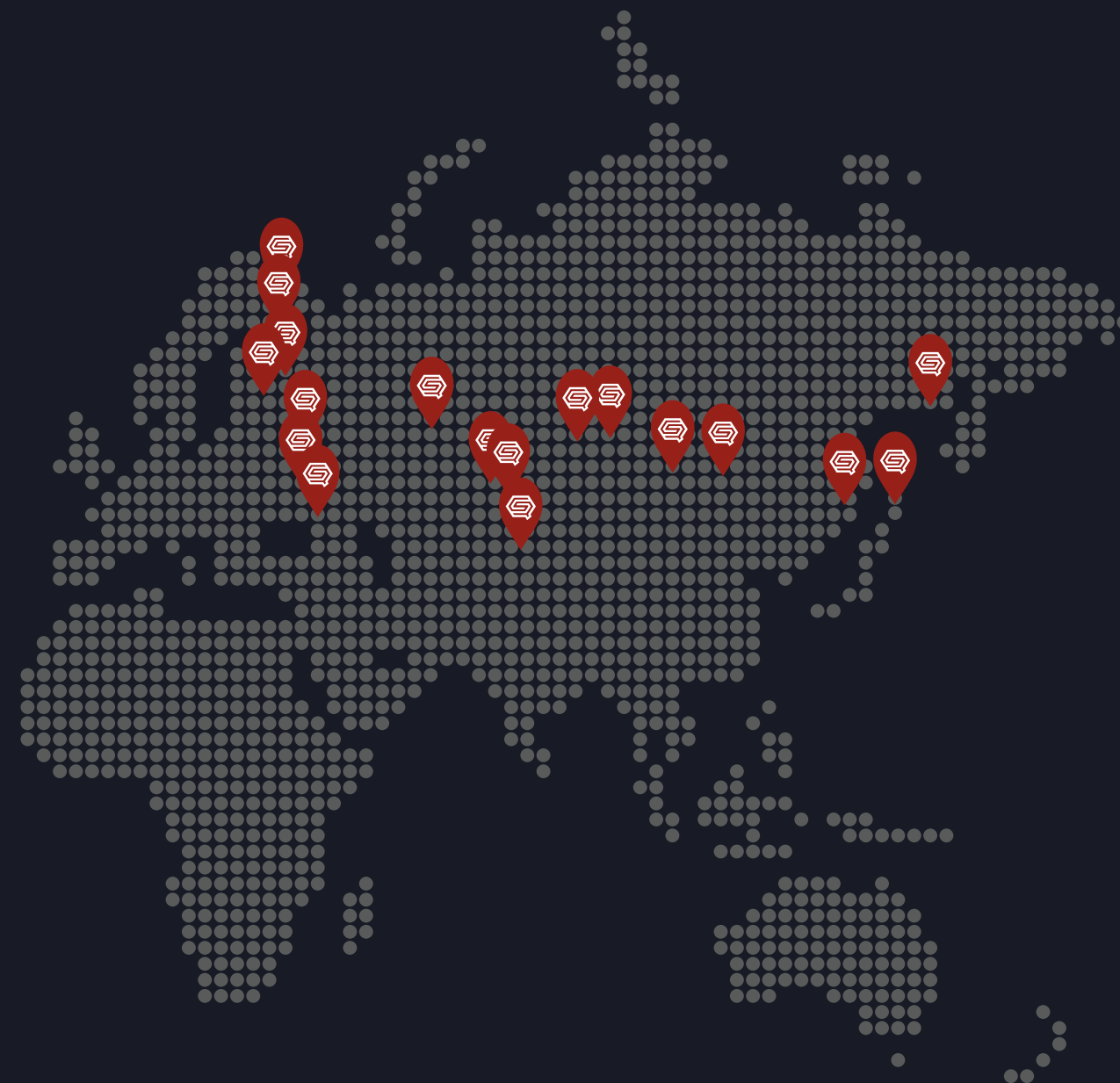
ДАЛЬНЕВОСТОЧНЫЙ ФЕДЕРАЛЬНЫЙ ОКРУГ

680014, **Г. ХАБАРОВСК**,
ВОСТОЧНОЕ ШОССЕ, Д. 41
ТЕЛЕФОН: +7 (4212) 46-65-14

685000, МАГАДАНСКАЯ ОБЛАСТЬ,
Г. МАГАДАН, СЕРВИСНАЯ СЛУЖБА
ТЕЛЕФОН: +7 (800) 555-55-50

РЕСПУБЛИКА КАЗАХСТАН

050012, **Г. АЛМАТЫ**,
УЛ. БОГЕНБАЙ БАТЫРА, Д. 150
ТЕЛЕФОН: +7 (727) 331-03-00



QS Group - эксклюзивный дилер B-miner
на территории Российской Федерации
и Республики Казахстан

QSGRP.COM
8 800 700 44 06