

miner
B

B-MINER

РОТОРНЫЕ
ДРОБИЛКИ

BM-IC

BM-ICP

BM-ICS

BM-ICT

V-MINER — производитель и поставщик оборудования, запасных и изнашиваемых частей для горной промышленности и строительной отрасли.

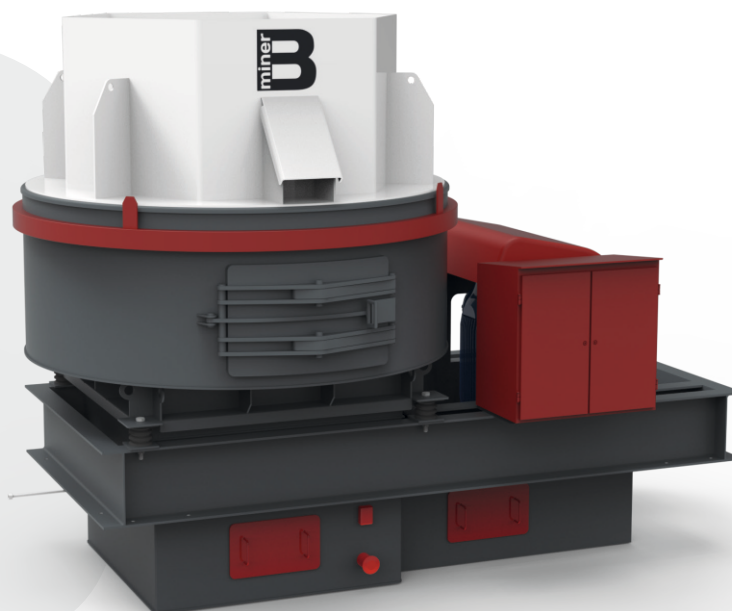
- Сотрудничество с проверенными заводами-изготовителями
- Складская программа
- Контроль качества
- Конкурентоспособная ценовая политика
- Наличие гарантии

РОТОРНЫЕ ДРОБИЛКИ B-MINER С ВЕРТИКАЛЬНЫМ ВАЛОМ СЕРИИ BM-IC

Роторные дробилки **B-miner** с вертикальным валом серии **BM-IC** — это высокопроизводительные дробильные установки, работающие по принципу самодробления и обладающие пропускной способностью до 600 тонн в час.

Дробилки **B-miner** характеризуются минимальными периодами простоя и высокой производительностью при низком энергопотреблении.

Роторные дробилки **B-miner** с вертикальным валом используются на последних стадиях дробления (III и IV). Они применяются для переработки твердых и абразивных материалов, поэтому получили широкое применение в строительной и горной отраслях. Они используются в карьерах для производства материала для строительства железных и асфальтовых дорог, для производства высококачественных строительных наполнителей для бетонных изделий и др.



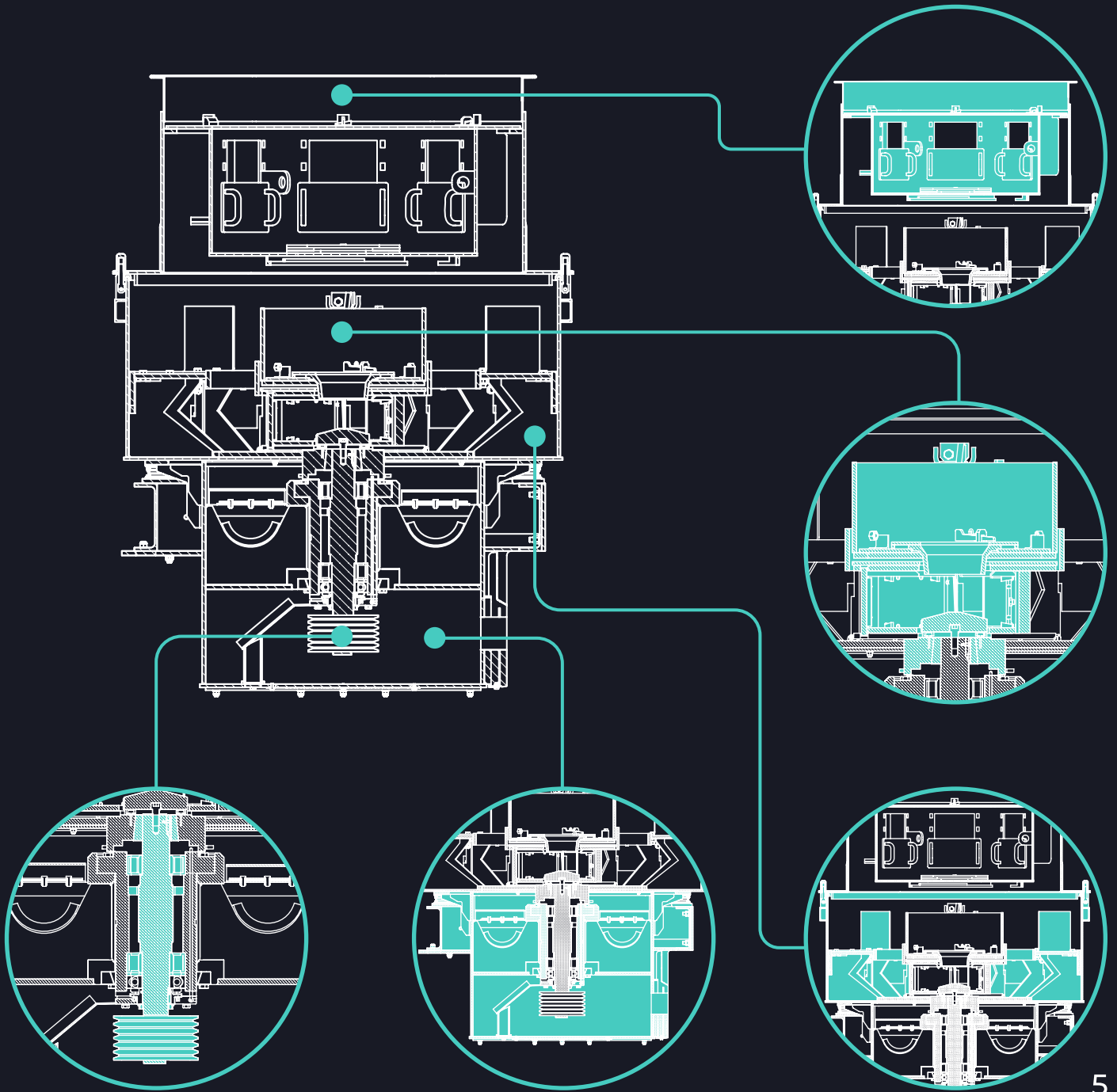
РОТОРНЫЕ ДРОБИЛКИ В-MINER С ВЕРТИКАЛЬНЫМ ВАЛОМ СЕРИИ **VM-IC**

Роторные дробилки V-miner имеют ряд преимуществ:

- Высокая эффективность дробления
- Правильная однородная форма продукта на выходе
- Оперативное техническое обслуживание и легкая замена запасных и изнашиваемых частей
- Возможность регулирования гранулометрического состава продукта
- Минимальные затраты на тонну материала при дроблении

Последнее достигается за счет снижения расходов на изнашиваемые детали, увеличения интервалов между регламентным обслуживанием, сокращения времени, необходимого для выполнения таких работ.

	Макс. крупность питания, мм	Частота вращения ротора, об/мин	Диапазон производительности, т/ч	Рабочий вес, кг	Макс. мощность двигателя, кВт
VM-IC217	50	1391-1973	122-192	9500	185
VM-IC218	50	1401-1677	193-250	11776	220
VM-IC229	55	1401-1677	445-600	14826	2x250

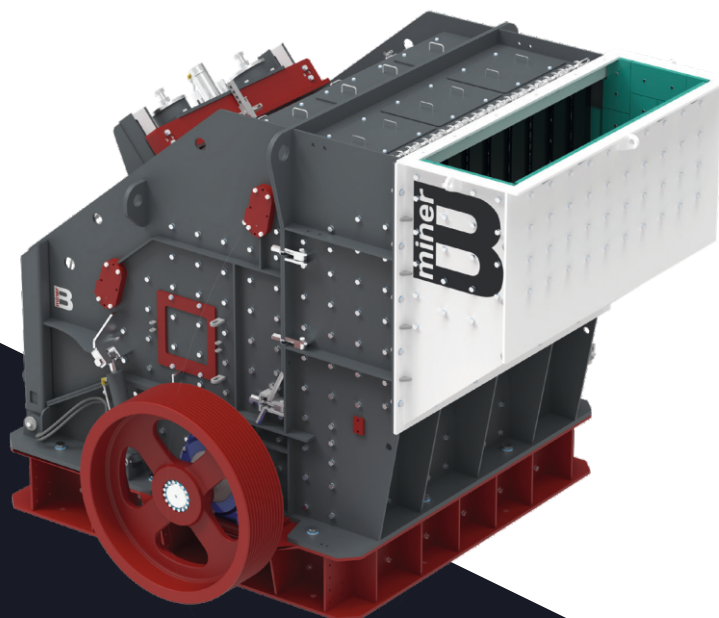


РОТОРНЫЕ ДРОБИЛКИ B-MINER С ГОРИЗОНТАЛЬНЫМ ВАЛОМ СЕРИИ **BM-ICP**, **BM-ICS**, **BM-ICT**

Роторные горизонтальные дробилки **B-miner** отличаются особенно прочными ротором и камерой дробления. Благодаря уникальной конструкции горизонтальных роторных дробилок обеспечивается стабильно высокая производительность на всех этапах дробления.

Для решения разных технологических задач **B-miner** предлагает **3 типа** роторных дробилок с горизонтальным валом:

- Первичные роторные дробилки серии **BM-ICP**
- Вторичные роторные дробилки серии **BM-ICS**
- Третичные роторные дробилки серии **BM-ICT**



ПЕРВИЧНЫЕ УДАРНЫЕ ДРОБИЛКИ СЕРИИ **BM-ICP**

Роторные дробилки **B-miner** серии **BM-ICP** предназначены для первой стадии дробления. Высокая степень измельчения и мощность — основные отличительные особенности дробилок данного типа. Они прекрасно подходят для дробления мягких пород и пород средней твердости.

	Размер приемного отверстия, мм	Диаметр ротора, мм	Мощность двигателя, кВт	Вес, кг	Макс. крупность питания, мм
BM-ICP1620	2040x1600	1600	355	41800	1300
BM-ICP1518	1840x1400	1500	315	34600	1100
BM-ICP1415	1540x1300	1400	250	22000	1000
BM-ICP1313	1340x1200	1300	200	18200	900
BM-ICP1210	1040x900	1200	160	14000	800

ВТОРИЧНЫЕ РОТОРНЫЕ ДРОБИЛКИ СЕРИИ **BM-ICS**

Роторные дробилки **B-miner** серии **BM-ICS** предназначены для второй стадии дробления мягких пород и пород средней твердости. Увеличенная камера дробления позволяет перерабатывать больший объем входящего материала, что напрямую влияет на производительность оборудования.

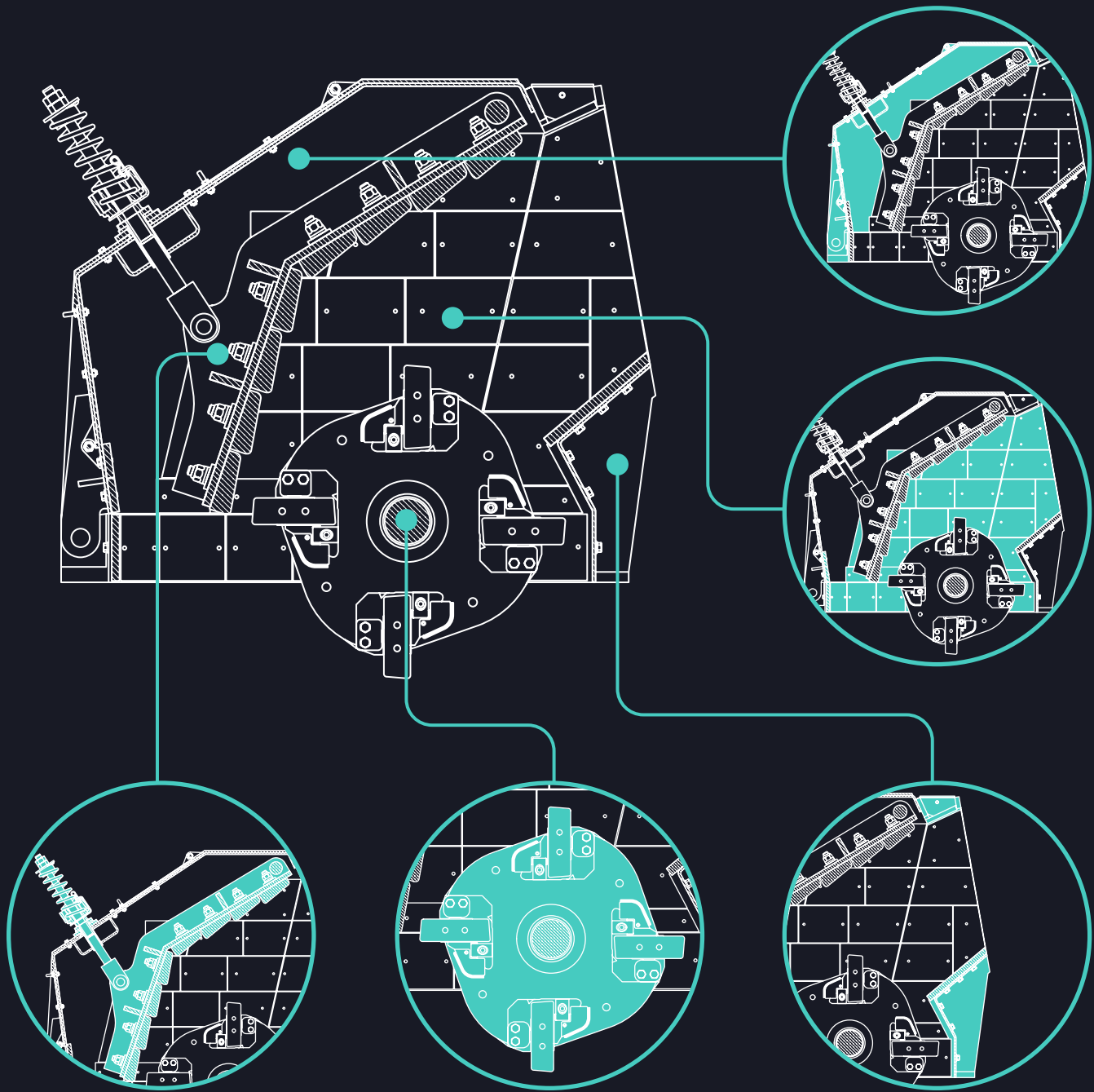
	Размер приемного отверстия, мм	Диаметр ротора, мм	Мощность двигателя, кВт	Вес, кг
BM-ICS1315	1540x900	1300	250	17200
BM-ICS1213	1040x800	1200	200	12700
BM-ICS1210	1040x800	1200	160	9800

ТРЕТИЧНЫЕ РОТОРНЫЕ ДРОБИЛКИ СЕРИИ BM-ICT

Роторные дробилки **B-miner** серии **BM-ICT** предназначены для третьей стадии дробления. Они демонстрируют высокую производительность при выпуске мелких фракций.

	Размер приемного отверстия, мм	Диаметр ротора, мм	Производительность, т/час	Мощность двигателя, кВт	Вес, кг
BM-ICT1215	230x1500	1200	150–200	315	19800
BM-ICT1212	230x1200	1200	90–150	200	14500
BM-ICT1285	230x850	1200	70–100	160	10500
BM-ICT1260	230x600	1200	40–70	110	7200
BM-ICT1010	300x1040	1000	80–100	200	6000

Роторные дробилки могут поставляться как в **стационарном исполнении** на опорных металлоконструкциях, так и **на базе колесного полуприцепа**, что обеспечит мобильность и оптимизирует затраты на монтажные работы.



ДЛЯ ЗАПИСЕЙ

ДЛЯ ЗАПИСЕЙ

ДЛЯ ЗАПИСЕЙ

КОНТАКТЫ

САНКТ-ПЕТЕРБУРГ

197375, **Г. САНКТ-ПЕТЕРБУРГ**,
УЛ. РЕПИЩЕВА, Д. 20-А
ТЕЛЕФОН: +7 (812) 449-44-06

ЦЕНТРАЛЬНЫЙ ФЕДЕРАЛЬНЫЙ ОКРУГ

107045, **Г. МОСКВА**,
УЛ. СРЕТЕНКА, Д. 12
ТЕЛЕФОН: +7 (499) 272-44-06

309505, **Г. СТАРЫЙ ОСКОЛ**,
УЛ. ЛЕНИНА, Д. 22, ОФ. 105-109

СИБИРСКИЙ ФЕДЕРАЛЬНЫЙ ОКРУГ

650040, **Г. КЕМЕРОВО**,
УЛ. БАУМАНА, Д. 55, ОФ. 301
ТЕЛЕФОН: +7 (3842) 65-73-91

660098, **Г. КРАСНОЯРСК**,
УЛ. МОЛОКОВА, 14 ОФ. 2
ТЕЛЕФОН: +7 (391) 215-17-78

664019, **Г. ИРКУТСК**,
УЛ. ЩЕДРИНА, Д. 10, ОФ. 101
ТЕЛЕФОН: 8 (800) 700-44-06

ЮЖНЫЙ ФЕДЕРАЛЬНЫЙ ОКРУГ

346720, РОСТОВСКАЯ ОБЛАСТЬ,
Г. АКСАЙ, ПР. АКСАЙСКИЙ, Д. 13-П
ТЕЛЕФОН: +7 (863) 226-87-70

СЕВЕРО-ЗАПАДНЫЙ ФЕДЕРАЛЬНЫЙ ОКРУГ

184250, МУРМАНСКАЯ ОБЛАСТЬ,
Г. КИРОВСК, ПР. ЛЕНИНА, Д. 12В, ОФ. 231
ТЕЛЕФОН: +7 (812) 449-44-06 доб. 481

РЕСПУБЛИКА КАРЕЛИЯ

185013, **Г. ПЕТРОЗАВОДСК**,
УЛ. НОВОСУЛАЖГОРСКАЯ, Д. 25
ТЕЛЕФОН: +7 (8142) 59-11-15

УРАЛЬСКИЙ ФЕДЕРАЛЬНЫЙ ОКРУГ

620017, **Г. ЕКАТЕРИНБУРГ**,
УЛ. АРТИНСКАЯ, Д. 7
ТЕЛЕФОН: +7 (343) 287-31-00

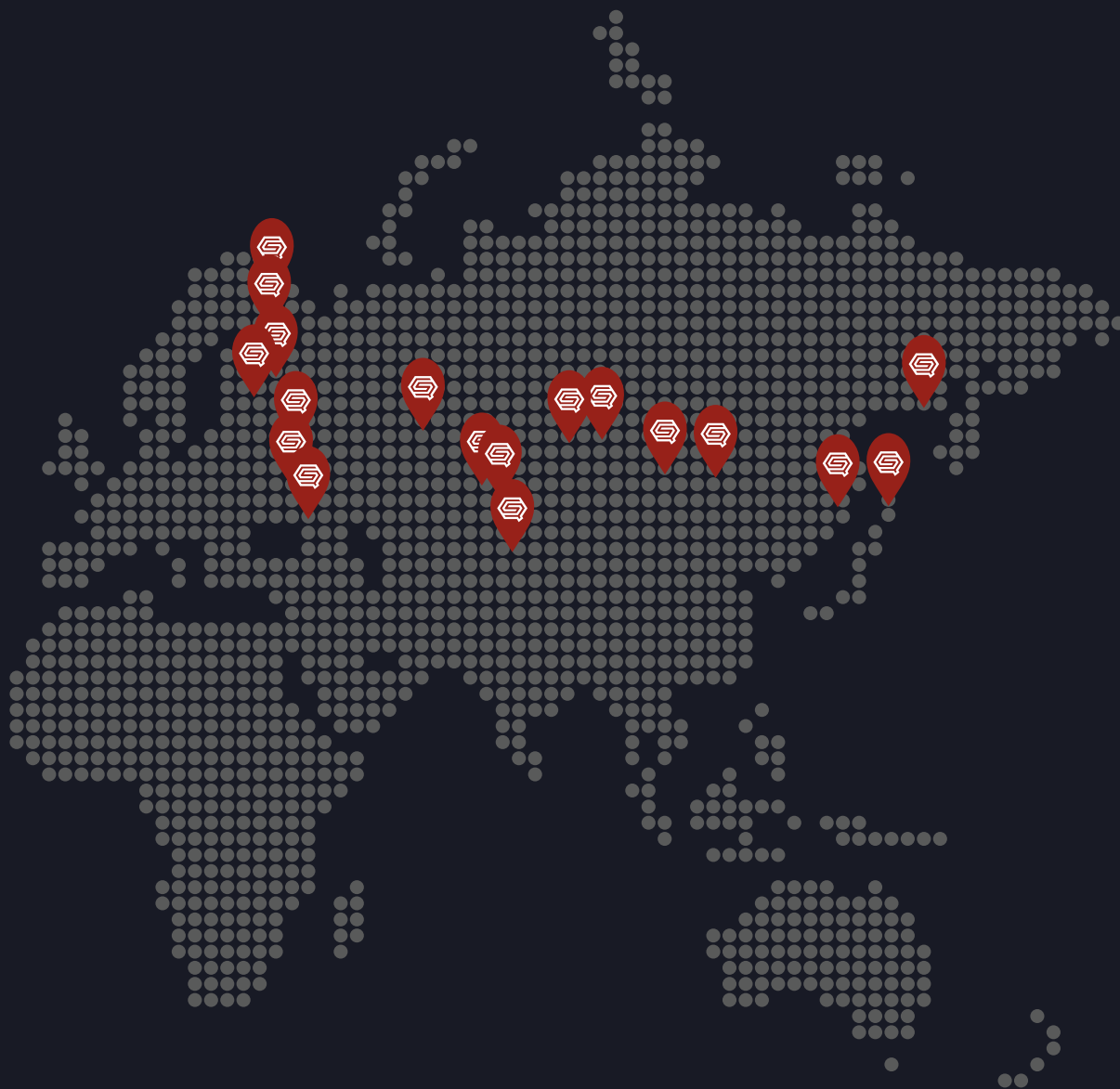
ДАЛЬНЕВОСТОЧНЫЙ ФЕДЕРАЛЬНЫЙ ОКРУГ

680014, **Г. ХАБАРОВСК**,
ВОСТОЧНОЕ ШОССЕ, Д. 41
ТЕЛЕФОН: +7 (4212) 46-65-14

685000, МАГАДАНСКАЯ ОБЛАСТЬ,
Г. МАГАДАН, СЕРВИСНАЯ СЛУЖБА
ТЕЛЕФОН: +7 (800) 555-55-50

РЕСПУБЛИКА КАЗАХСТАН

050012, **Г. АЛМАТЫ**,
УЛ. БОГЕНБАЙ БАТЫРА, Д. 150
ТЕЛЕФОН: +7 (727) 331-03-00



QS Group - эксклюзивный дилер B-miner
на территории Российской Федерации
и Республики Казахстан

QSGRP.COM
8 800 700 44 06

