

miner **B**

B-MINER

МАНИПУЛЯТОРЫ

V-MINER — производитель и поставщик оборудования, запасных и изнашиваемых частей для горной промышленности и строительной отрасли.

- Сотрудничество с проверенными заводами-изготовителями
- Складская программа
- Контроль качества
- Конкурентоспособная ценовая политика
- Наличие гарантии



МАНИПУЛЯТОРЫ B-MINER

Манипулятор бренда **B-miner** — это стационарная установка, предназначенная для измельчения крупногабаритных кусков материала. Такие системы обычно используются в горнодобывающей, металлургической и литейной отрасли.

Манипулятор **B-miner** состоит из четырех основных компонентов:

1. Стационарная стрела
2. Гидравлический молот
3. Гидравлическая силовая установка
4. Система управления

Преимущества манипуляторов **B-miner**

- Сокращение времени простоя и повышение производительности
- Уменьшение расходов на техническое обслуживание и обеспечение безопасности персонала
- Дистанционное управление
- Низкая стоимость использования (стоимость электроэнергии составляет всего 1/6 от стоимости топлива при использовании экскаватора аналогичной мощности)
- Увеличение производительности дробильного оборудования на 30%

ВАРИАНТЫ ИСПОЛЬЗОВАНИЯ МАНИПУЛЯТОРОВ **B-MINER**

1. На колосниковой решетке

Колосниковая решетка по определению предназначена для работы в чрезвычайно тяжелых условиях: в рамках непрерывного процесса первичного дробления. В манипуляторах **B-miner** для колосниковых решеток предусматривается широкое поперечное сечение стрелы, крупные штифты и усиленные высокопрочные стальные пластины. Для эксплуатации таких манипуляторов характерно линейное и боковое сгребание высокой степени в сочетании с различными размерами и количеством негабаритных кусков породы. Манипуляторные установки **B-miner** для колосниковых решеток предназначены для работы с высокими нагрузками на стрелу как под, так и над землей.

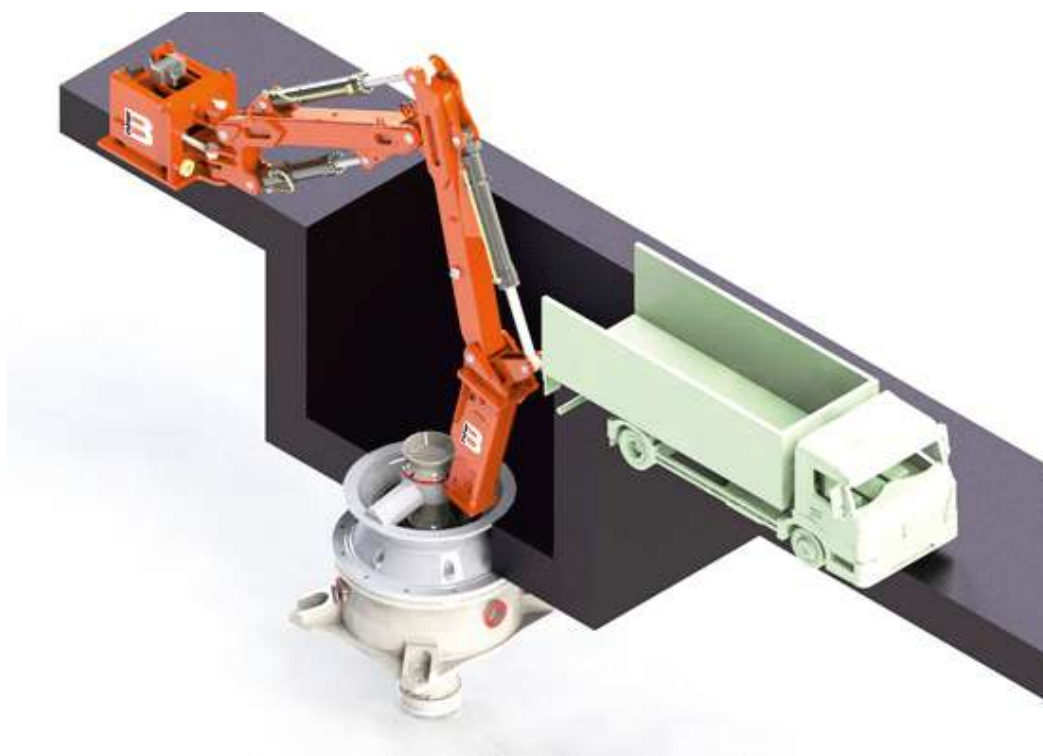


2. Стационарные дробильные установки

2.1 Щековая и роторная дробилки

Материал на щековые и роторные дробилки зачастую поступает из приемного бункера с помощью вибрационного питателя. Таким образом, высокопрочные манипуляторы **B-miner** должны быть установлены на стальной конструкции, бетонном фундаменте или на отдельной опорной колонне для измельчения крупных камней.

Гидромолот, установленный на манипулятор, применяется для измельчения негабаритных кусков породы, сгребания материала в дробильные установки, а также для обеспечения доступа к загрузочной щели дробильной установки или бункеру для устранения засоров. Манипуляторы **B-miner** обладают широким диапазоном вылета стрелы и подходят для всех типоразмеров дробилок.



2.2 Гиращионная дробилка

В ассортименте **B-miner** представлено множество манипуляторов для гиращионных дробилок. Манипуляторы используются в крупных проектах для быстрого устранения любых заторов, обеспечивая стабильную подачу материала в гиращионную дробилку.

3. Мобильные дробильные установки

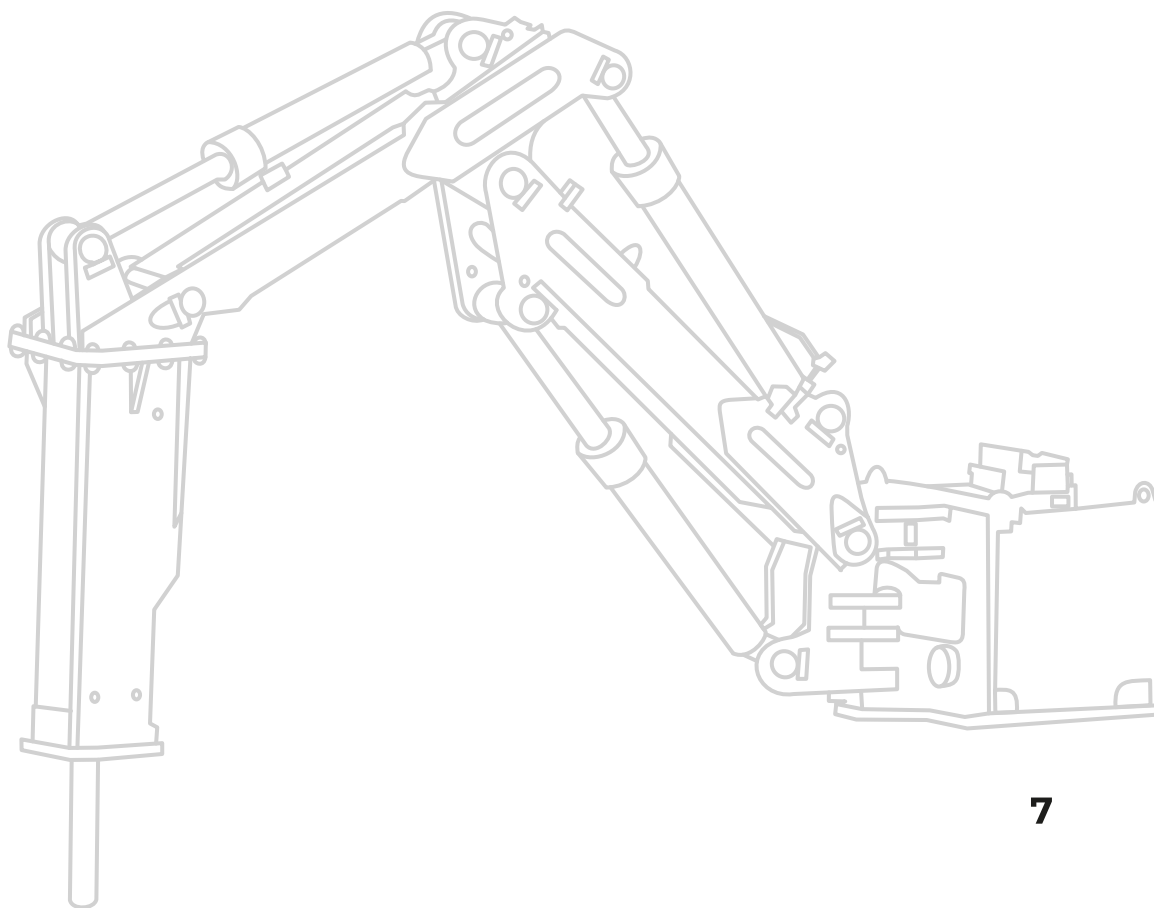
Манипуляторы **B-miner** для мобильных дробилок — это компактные и прочные установки, оснащенные мощными гидравлическими молотами для работы в шахтах и карьерах и обеспечивающие максимальную производительность.

4. Литейная и металлургическая промышленность

Литейные и металлургические заводы относятся к числу предприятий с наиболее сложными условиями труда. Манипуляторные установки **B-miner** применяются для разрушения футеровочного кирпича, измельчения и удаления шлака из металлургических печей и передвижных ковшей. Корпус манипуляторов **B-miner** изготовлен из высокопрочной стали и обеспечивает надежную защиту от воздействия повышенных температур, а уникальная конструкция позволяет повысить эффективность технологических процессов (например, сэкономить время при извлечении шлака и огнеупорного кирпича). Система дистанционного радиуправления обеспечивает полную безопасность оператора.

ОБЩИЕ ХАРАКТЕРИСТИКИ

- Прямоугольный стальной профиль повышенной прочности.
- Усиленная поворотная платформа, пальцы и втулки увеличенного диаметра из термообработанной стали, обеспечивающие высокую прочность конструкции и точность.
- Специальные гидроцилиндры с буферным устройством. Поршень и шток увеличенного диаметра обеспечивают долговечность оборудования при работе в тяжелых условиях.
- Закладные детали для бетонных фундаментов или соединительные элементы для фундаментов из стальных конструкций.



Серия В, ВН

ХАРАКТЕРИСТИКИ:

- Макс. горизонтальный рабочий радиус от 4880 до 5820 мм.
- Вращение на 170°.

Серия В			
Модель	№	В300	В400
Масса стрелы (без молота)	кг	1411	1513
Макс. горизонтальный рабочий радиус (R1)*	мм	4880	5820
Макс. вертикальный рабочий радиус (R2)*	мм	3270	4210
Мин. вертикальный рабочий радиус (R3)*	мм	1570	1885
Макс. высота (H1)*	мм	2710	3440
Макс. рабочая глубина (H2)*	мм	3170	3650
Вращение	°	170	
Размер опоры	мм	∅ 1030x720	
Рекомендуемый вес гидромолота	кг	450-800	
Мощность гидравлической силовой установки	кВт	18/22/30	

* Площадь сечения стрелы: 200x200x16 (мм).

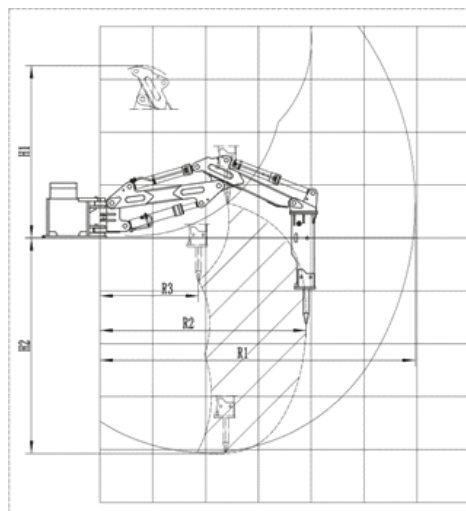
Гидравлический цилиндр: стреловой цилиндр D115/80-1, цилиндр рукоятки стрелы D115/80-1, цилиндр гидромолота D95/65-1, поворотный цилиндр D80/45-2.

Серия BN

Модель	№	B310N	B330N
Масса стрелы (без молота)	кг	1411	1513
Макс. горизонтальный рабочий радиус (R1)*	мм	5300	5500
Макс. вертикальный рабочий радиус (R2)*	мм	3690	3880
Мин. вертикальный рабочий радиус (R3)*	мм	1800	1820
Макс. высота (H1)*	мм	2530	2730
Макс. рабочая глубина (H2)*	мм	3830	3940
Вращение	°	170	
Размер опоры	мм	∅ 1030x720	
Рекомендуемый вес гидромолота	кг	450-800	
Мощность гидравлической силовой установки	кВт	18/22/30	

*Площадь сечения стрелы: 200x200x16 (мм).

Гидравлический цилиндр: стреловой цилиндр D115/80-1, цилиндр рукояти стрелы D115/80-1, цилиндр гидромолота D95/65-1, поворотный цилиндр D80/45-2.



Серия С

ХАРАКТЕРИСТИКИ:

- Макс. горизонтальный рабочий радиус от 6000 до 8430 мм.
- Вращение на 170°.

Серия С				
Модель	№	C350	C430	C450
Масса стрелы (без молота)	кг	3168	3416	3296
Макс. горизонтальный рабочий радиус (R1)*	мм	6000	6770	7000
Макс. вертикальный рабочий радиус (R2)*	мм	3950	4710	4950
Мин. вертикальный рабочий радиус (R3)*	мм	1860	1640	2040
Макс. высота (H1)*	мм	3250	3540	3780
Макс. рабочая глубина (H2)*	мм	4070	4710	4890
Вращение	°	170		
Размер опоры	мм	∅ 1030x720		∅ 810x960
Рекомендуемая масса гидромолота	кг	800-1400		
Мощность гидравлической силовой установки	кВт	37/45/55		

* Площадь сечения стрелы: 260x260x16 (мм).

Гидравлический цилиндр: стреловой цилиндр D140/100-1, цилиндр рукояти стрелы D135/95-1, цилиндр гидромолота D130/90-1, поворотный цилиндр D90/60-2.

Серия С

Модель	№	C550	C500	C600
Масса стрелы (без молота)	кг	3368	3396	3550
Макс. горизонтальный рабочий радиус (R1)*	мм	6500	7400	8430
Макс. вертикальный рабочий радиус (R2)*	мм	5430	5360	6330
Мин. вертикальный рабочий радиус (R3)*	мм	2235	2220	2300
Макс. высота (H1)*	мм	3155	4300	4940
Макс. рабочая глубина (H2)*	мм	3370	5100	5810
Вращение	°	170		
Размер опоры	мм	ø 810x960		
Рекомендуемая масса гидромолота	кг	800-1400		
Мощность гидравлической силовой установки	кВт	37/45/55		

* Площадь сечения стрелы: 260x260x16 (мм).

Гидравлический цилиндр: стреловой цилиндр D140/100-1, цилиндр рукояти стрелы D135/95-1, цилиндр гидромолота D130/90-1, поворотный цилиндр D90/60-2.

Серия S, XM

ХАРАКТЕРИСТИКИ:

- Макс. горизонтальный рабочий радиус от 7400 до 10455 мм.
- Вращение на 170°.

Серия M					
Модель	№	S450	S500	S630	S690
Масса стрелы (без молота)	кг	6600	6720	6820	6945
Макс. горизонтальный рабочий радиус (R1)*	мм	7400	8330	9210	9980
Макс. вертикальный рабочий радиус (R2)*	мм	5300	6130	6930	7640
Мин. вертикальный рабочий радиус (R3)*	мм	2510	2440	2780	3000
Макс. высота (H1)*	мм	4740	5460	6000	6400
Макс. рабочая глубина (H2)*	мм	4430	5830	5740	6230
Вращение	°	170			
Размер опоры	мм	Ø 1680x1975			
Рекомендуемый вес гидромолота	кг	1900-2100			
Мощность гидравлической силовой установки	кВт	55/75			

* Площадь сечения стрелы: 300x300x18 (мм).

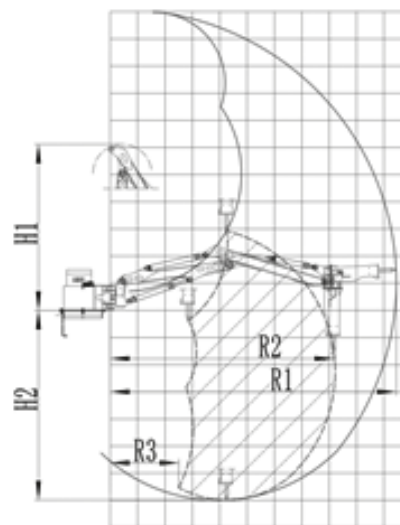
Гидравлический цилиндр: стреловой цилиндр D140/95-2(D130/90-2), цилиндр рукоятки стрелы D150/105-1(D140/100-1), цилиндр гидромолота D140/90-1, поворотный цилиндр D120/85-2.

Серия XM

Модель	№	XM600	XM630	XM650	XM700	XM750
Масса стрелы (без молота)	кг	7890	7950	8030	8070	8195
Макс. горизонтальный рабочий радиус (R1)*	мм	9005	9210	9600	9980	10455
Макс. вертикальный рабочий радиус (R2)*	мм	6715	6930	7400	7640	8170
Мин. вертикальный рабочий радиус (R3)*	мм	2350	2780	2600	3000	2510
Макс. высота (H1)*	мм	5610	6000	5810	6400	6115
Макс. рабочая глубина (H2)*	мм	5765	5740	6300	6230	6980
Вращение	°	170				
Размер опоры	мм	∅1680x1975				
Рекомендуемый вес гидромолота	кг	1900-3000				
Мощность гидравлической силовой установки	кВт	55/75				

* Площадь сечения стрелы: 350x350x20 (мм).

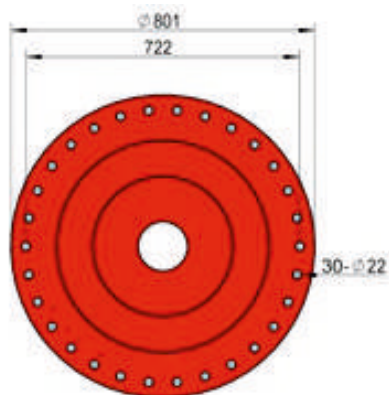
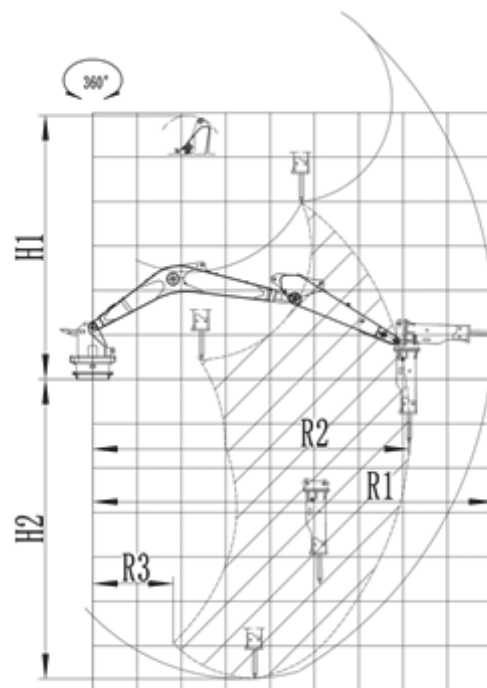
Гидравлический цилиндр: стреловой цилиндр D130/90-2(140/95-2), цилиндр рукояти стрелы D160/110-1, цилиндр гидромолота D130/90-1, поворотный цилиндр D120/85-2.



Серия LR

ХАРАКТЕРИСТИКИ:

- Макс. горизонтальный рабочий радиус от 6000 до 10700 мм.
- Вращение на 360°.



Серия LR

Модель	№	L460R	L560R	L610R
Масса стрелы (без молота)	кг	1650	2058	2196
Макс. горизонтальный рабочий радиус (R1)*	мм	6000	6710	7530
Макс. вертикальный рабочий радиус (R2)*	мм	4510	5150	6090
Мин. вертикальный рабочий радиус (R3)*	мм	1630	1260	1680
Макс. высота (H1)*	мм	3540	4400	4262
Макс. рабочая глубина (H2)*	мм	4000	4820	5785
Вращение	°	360		
Размер опоры	мм	∅ 800		
Рекомендуемый вес гидромолота	кг	350-800		
Мощность гидравлической силовой установки	кВт	18/22/30		

* Применяемый на манипуляторах серии LR гидромолот можно установить на экскаватор массой до 10 тонн.
 Цилиндр серии LR450R: стреловой цилиндр 60/110, цилиндр рукояти стрелы 55/85, цилиндр молота 55/85.
 Цилиндр серии LR500R и LR600R: стреловой цилиндр 70/115, цилиндр штанги 65/100, цилиндр молота 55/85.
 Опорно-поворотный подшипник: тип 900.
 Двигатель поворотного механизма: 8 тонн.



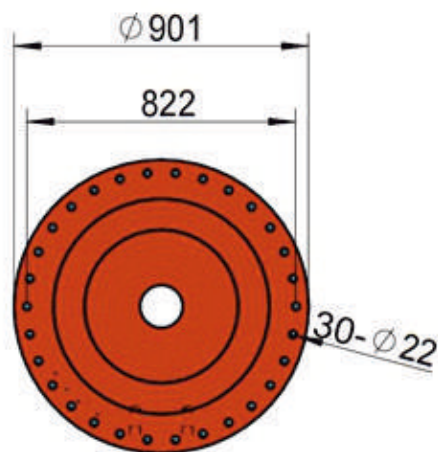
miner
B



Серия LR

Модель	№	L710R	L810R
Масса стрелы (без молота)	кг	3248	3420
Макс. горизонтальный рабочий радиус (R1)*	мм	9000	10700
Макс. вертикальный рабочий радиус (R2)*	мм	7150	8150
Мин. вертикальный рабочий радиус (R3)*	мм	2440	2620
Макс. высота (H1)*	мм	6000	6230
Макс. рабочая глубина (H2)*	мм	6740	7660
Вращение	°	360	
Размер опоры	мм	Ø 900	
Рекомендуемый вес гидромолота	кг	1000-1400	
Мощность гидравлической силовой установки	кВт	37/45/55	

*Применяемый на манипуляторах серии LR гидромолот можно установить на экскаватор массой до 15 тонн.
 Цилиндр серии LR: стреловой цилиндр D110/75-2, цилиндр штанги D115/80-1, цилиндр молота D100/70-1.
 Опорно-поворотный подшипник: тип 900.
 Двигатель поворотного механизма: 8 тонн.



Серия XLR

ХАРАКТЕРИСТИКИ:

- Макс. горизонтальный рабочий радиус от 11000 до 13040.
- Вращение на 360°.

Серия XLR

Модель	№	XL860R	XL900R	XL950R	XL960R	XL1020R	XL1070R
Масса стрелы (без молота)	кг	8070	8270	8481	8504	8715	9039
Макс. горизонтальный рабочий радиус (R1)*	мм	11000	11300	11920	11925	12606	13040
Макс. вертикальный рабочий радиус (R2)*	мм	8665	8960	9600	9605	10256	10700
Мин. вертикальный рабочий радиус (R3)*	мм	3000	3060	3360	2485	2898	3370
Макс. высота (H1)*	мм	7035	7390	7200	6858	7200	7464
Макс. рабочая глубина (H2)*	мм	7740	7270	7815	8156	8615	8943
Вращение	°	360					
Размер опоры	мм	Ø1400					
Рекомендуемый вес гидромолота	кг	1900-2100					
Мощность гидравлической силовой установки	кВт	55/75/90					

*Применяемый на манипуляторах серии XLR гидромолот можно установить на экскаватор массой от 20 до 35 тонн.

Цилиндр серии XLR: стреловой цилиндр D140/95-2, цилиндр штанги D150/105-1, цилиндр молота D135/90-1.

Опорно-поворотный подшипник: тип 1400.

Двигатель поворотного механизма: 22 тонны.

Серия XLR

ХАРАКТЕРИСТИКИ:

- Макс. горизонтальный рабочий радиус от 12530 до 15350 мм.
- Вращение на 360°.

Серия XLR				
Модель	№	XL1000R	XL1250R	XL1350R
Масса стрелы (без молота)	кг	10930	12430	13230
Макс. горизонтальный рабочий радиус (R1)*	мм	12530	14470	15350
Макс. вертикальный рабочий радиус (R2)*	мм	9350	12200	13080
Мин. вертикальный рабочий радиус (R3)*	мм	4000	3470	3320
Макс. высота (H1)*	мм	8620	9010	9010
Макс. рабочая глубина (H2)*	мм	7420	9360	10350
Вращение	°	360		
Размер опоры	мм	∅ 800		
Рекомендуемый вес гидромолота	кг	1900-3000		
Мощность гидравлической силовой установки	кВт	75/90/110		

*Размер цилиндров: стреловой цилиндр D150/100-2, цилиндр штанги D170/120-1, цилиндр молота D150/100-1.
Опорно-поворотный подшипник: тип 1800.
Двигатель поворотного механизма: 22 тонны x 2 двигателя.

Серия XRR

ХАРАКТЕРИСТИКИ:

- Макс. горизонтальный рабочий радиус от 14160 до 21130 мм.
- Вращение на 360°.

Серия XRR

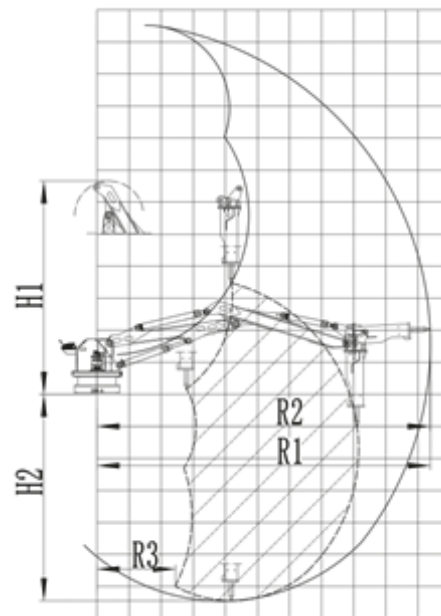
Модель	№	XR1000R	XR1300R	XR1410R	XR1500R	XR1510R	XR1850R
Масса стрелы (без молота)	кг	13000	15700	16050	18000	17500	19000
Макс. горизонтальный рабочий радиус (R1)*	мм	14160	15000	16120	17160	17250	21130
Макс. вертикальный рабочий радиус (R2)*	мм	11000	12640	13760	14530	14640	17930
Мин. вертикальный рабочий радиус (R3)*	мм	2530	1560	15609	1250	940	1780
Макс. высота (H1)*	мм	8680	8400	3101	10200	9300	10740
Макс. рабочая глубина (H2)*	мм	10300	11025	2040	12920	13250	17040
Вращение	°	360					
Размер опоры	мм	∅ 2000					
Рекомендуемый вес гидромолота	кг	до 3900	до 2500			до 1400	
Мощность гидравлической силовой установки	кВт	75/90/110					

*Применяемый на манипуляторах серии XRR гидромолот можно установить на экскаватор массой до 50 тонн.
Размер цилиндров: стреловой цилиндр D170/115-2, цилиндр штанги D190/130-1, цилиндр молота D170/115-1.
Опорно-поворотный подшипник: тип 2000.
Двигатель поворотного механизма: 30 тонн x 2 двигателя.

Серия BR

ХАРАКТЕРИСТИКИ:

- Макс. горизонтальный рабочий радиус от 4880 до 5850 мм.
- Вращение на 360°.



Серия BR

Модель	№	B300R	B400R
Масса стрелы (без молота)	кг	1912	2014
Макс. горизонтальный рабочий радиус (R1)*	мм	4880	5850
Макс. вертикальный рабочий радиус (R2)*	мм	3340	4240
Мин. вертикальный рабочий радиус (R3)*	мм	1610	1910
Макс. высота (H1)*	мм	3340	3950
Макс. рабочая глубина (H2)*	мм	3170	3140
Вращение	°	360	
Размер опоры	мм	Ø801	
Рекомендуемый вес гидромолота	кг	400-800	
Мощность гидравлической силовой установки	кВт	18/22/30	

* Площадь сечения стрелы: 200x200x16 (мм).

Гидравлический цилиндр: стреловой цилиндр D115/80-1, цилиндр рукояти стрелы D115/80-1, цилиндр гидромолота D95/65-1.

Серия CR

ХАРАКТЕРИСТИКИ:

- Макс. горизонтальный рабочий радиус от 5890 до 8280 мм.
- Вращение на 360°.

Серия CR					
Модель	№	C350R	C450R	C500R	C600R
Масса стрелы (без молота)	кг	3030	3160	3250	3410
Макс. горизонтальный рабочий радиус (R1)*	мм	5890	6960	7330	8280
Макс. вертикальный рабочий радиус (R2)*	мм	3830	4900	5310	6230
Мин. вертикальный рабочий радиус (R3)*	мм	1790	1730	2150	1600
Макс. высота (H1)*	мм	3580	4130	4600	4800
Макс. рабочая глубина (H2)*	мм	3750	4600	4800	5800
Вращение	°	360			
Размер опоры	мм	ø 901			
Рекомендуемый вес гидромолота	кг	1000-1400			
Мощность гидравлической силовой установки	кВт	37/45/55			

* Площадь сечения стрелы: 260x260x16 (мм).

Гидравлический цилиндр: стреловой цилиндр D140/100-1, цилиндр рукояти стрелы D135/95-1, цилиндр гидромолота D130/90-1.

Серия MR

ХАРАКТЕРИСТИКИ:

- Макс. горизонтальный рабочий радиус от 8100 до 9120 мм.
- Вращение на 360°.

Серия MR

Модель	№	M500R	M550R	M630R
Масса стрелы (без молота)	кг	6390	6410	6510
Макс. горизонтальный рабочий радиус (R1)*	мм	8100	8560	9120
Макс. вертикальный рабочий радиус (R2)*	мм	5900	6270	7100
Мин. вертикальный рабочий радиус (R3)*	мм	2690	2600	2705
Макс. высота (H1)*	мм	5650	5650	6360
Макс. рабочая глубина (H2)*	мм	4640	5250	5880
Вращение	°	360		
Размер опоры	мм	Ø1400		
Рекомендуемый вес гидромолота	кг	1900-2100		
Мощность гидравлической силовой установки	кВт	55/75		

* Площадь сечения стрелы: 300x300x18 (мм).

Гидравлический цилиндр: стреловой цилиндр D130/90-2, цилиндр рукояти стрелы D140/100-1, цилиндр гидромолота D140/90-1.

Серия XMR

ХАРАКТЕРИСТИКИ:

- Макс. горизонтальный рабочий радиус от 8940 до 10390 мм.
- Вращение на 360°.

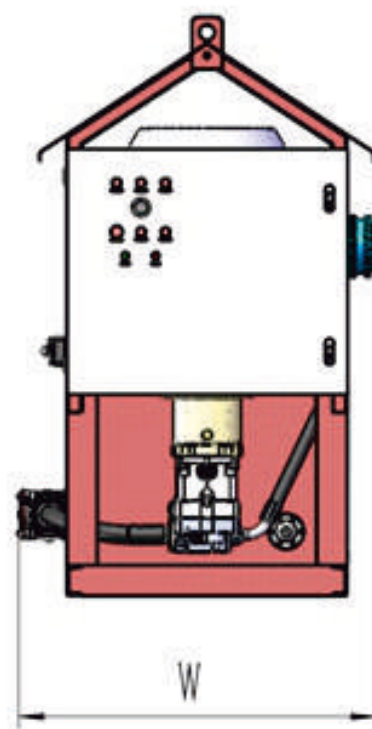
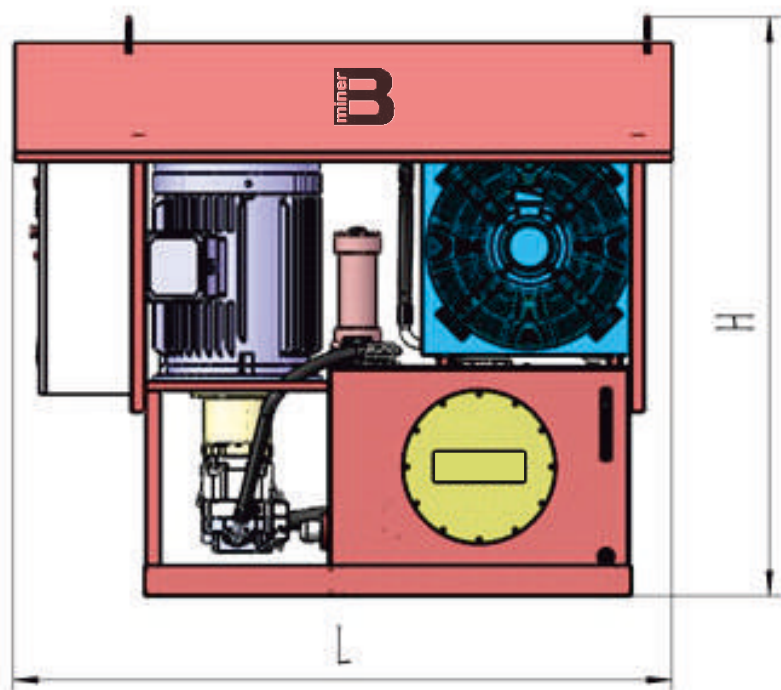
Серия XMR					
Модель	№	XM600R	XM650R	XM670R	XM750R
Масса стрелы (без молота)	кг	7580	7680	7720	7882
Макс. горизонтальный рабочий радиус (R1)*	мм	8940	9410	9600	10390
Макс. вертикальный рабочий радиус (R2)*	мм	6650	7135	7320	8100
Мин. вертикальный рабочий радиус (R3)*	мм	2280	2430	2540	2440
Макс. высота (H1)*	мм	6150	6100	6350	6660
Макс. рабочая глубина (H2)*	мм	5220	5860	5760	6440
Вращение	°	360			
Размер опоры	мм	Ø1400			
Рекомендуемый вес гидромолота	кг	1900-3000			
Мощность гидравлической силовой установки	кВт	75/90			

* Площадь сечения стрелы: 350x350x20 (мм).

Гидравлический цилиндр: стреловой цилиндр 140/95-2, цилиндр рукояти стрелы D150/105-1, цилиндр гидромолота D140/90-1.

Маслостанции

Гидравлическая маслостанция **B-miner** специально разработана для стационарных манипуляторов и гидромолотов **B-miner**. Это позволяет подобрать для каждого агрегата наиболее подходящую силовую установку, чтобы оборудование могло достичь наилучшего соотношения энергоэффективности и экономичности.





ХАРАКТЕРИСТИКИ:

- Эксплуатация в условиях высоких вибраций благодаря сверхпрочным сварным соединениям.
- Материал: углеродистая сталь, порошковое покрытие.
- Электрическая система управления.
- Плунжерный насос.
- Радиатор воздушного охлаждения.
- Двигатель WEG с короткозамкнутым ротором (трехфазный асинхронный двигатель), широкая частота и широкое напряжение, подходит для диапазонов различного напряжения (380/400/415/460/660/690 В).
- Высокотехнологичная система фильтрации.
- Сигнализация высокой температуры.
- Автоматическое отключение при высокой температуре масла.
- Световой индикатор и индикатор снижения производительности возвратного/всасывающего фильтра.
- Индикатор уровня масла.
- Степень защиты электрошкафа: IP65.
- Защитное покрытие.
- Отверстия для крепления анкерными болтами.
- Температура окружающей среды: от -60°C до + 75°C.

Модель	№	HA18	HA22	HA30	HA37	HA45	HA55
Электрическое оборудование	кВ	18	22	30	37	45	55
Тип насоса	Плунжерный насос						
Рабочий объем гидравлического насоса	см ³	38	45	60	75	90	100
Поток масла гидравлического насоса, двигатель 1500 об/мин (50 Гц)	л/мин	57	67	90	112	135	150
Максимальное рабочее давление насоса	бар	220		220		250	
Мощность двигателя гидравлического масляного радиатора	кВт	0,25		0,55		1,1	
Объем масляного бака	л	150		370		370	
Вес гидравлической станции (без масла)	кг	530	576	616	905	950	1089
Габариты (длина x ширина x высота)	мм	1580x756x1250			1900x1050x1795		2000x1050x1795

Модель	№	HA75	HA90	HA90-1	HA110
Электрическое оборудование	кВ	75	90	90	110
Тип насоса	Плунжерный насос				
Рабочий объем гидравлического насоса	см ³	147	190	260	
Поток масла гидравлического насоса, двигатель 1500 об/мин (50 Гц)	л/мин	220	285	390	
Максимальное рабочее давление насоса	бар	280			
Мощность двигателя гидравлического масляного радиатора	кВт	2.2	5.5		
Объем масляного бака	л	460	1400		
Вес гидравлической станции (без масла)	кг	1444	1696	2841	2982
Габариты (длина x ширина x высота)	мм	2000x1050x1795		2000x1050x1795	

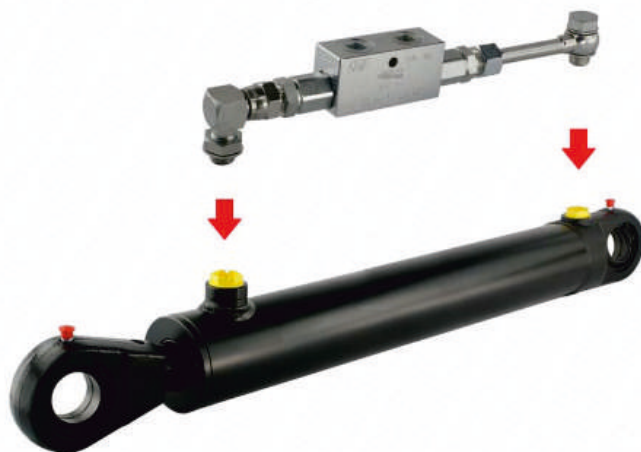
Дополнительные опции

По желанию заказчика доступны дополнительные опции:

- Система пожаротушения.



- Блокировка гидроцилиндров (гидрозамок).



- Кабина оператора + эргономичное кресло с гидравлическим джойстиком управления.



- Управление дистанционное.



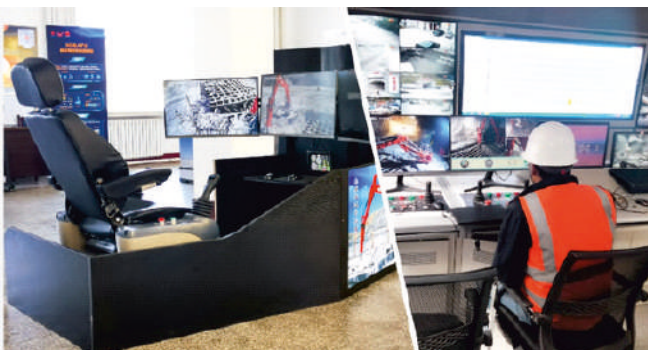
- Устройство плавного пуска (Schneider Softstart).



- Автоматическая система смазки (Lincoln).



- Система телеметрии (телеуправление).



- Корпус из арктической стали (до -55°C).



до -55°C ❄️

КОНТАКТЫ

САНКТ-ПЕТЕРБУРГ

197375, **Г. САНКТ-ПЕТЕРБУРГ**,
УЛ. РЕПИЩЕВА, Д. 20-А
ТЕЛЕФОН: +7 (812) 449-44-06

ЦЕНТРАЛЬНЫЙ ФЕДЕРАЛЬНЫЙ ОКРУГ

107045, **Г. МОСКВА**,
УЛ. СРЕТЕНКА, Д. 12
ТЕЛЕФОН: +7 (499) 272-44-06

309505, **Г. СТАРЫЙ ОСКОЛ**,
УЛ. ЛЕНИНА, Д. 22, ОФ. 105-109

СИБИРСКИЙ ФЕДЕРАЛЬНЫЙ ОКРУГ

650040, **Г. КЕМЕРОВО**,
УЛ. БАУМАНА, Д. 55, ОФ. 301
ТЕЛЕФОН: +7 (3842) 65-73-91

660098, **Г. КРАСНОЯРСК**,
УЛ. МОЛОКОВА, 14 ОФ. 2
ТЕЛЕФОН: +7 (391) 215-17-78

664019, **Г. ИРКУТСК**,
УЛ. ЩЕДРИНА, Д. 10, ОФ. 101
ТЕЛЕФОН: 8 (800) 700-44-06

ЮЖНЫЙ ФЕДЕРАЛЬНЫЙ ОКРУГ

346720, РОСТОВСКАЯ ОБЛАСТЬ,
Г. АКСАЙ, ПР. АКСАЙСКИЙ, Д. 13-П
ТЕЛЕФОН: +7 (863) 226-87-70

СЕВЕРО-ЗАПАДНЫЙ ФЕДЕРАЛЬНЫЙ ОКРУГ

184250, МУРМАНСКАЯ ОБЛАСТЬ,
Г. КИРОВСК, ПР. ЛЕНИНА, Д. 12В, ОФ. 231
ТЕЛЕФОН: +7 (812) 449-44-06 доб. 481

РЕСПУБЛИКА КАРЕЛИЯ

185013, **Г. ПЕТРОЗАВОДСК**,
УЛ. НОВОСУЛАЖГОРСКАЯ, Д. 25
ТЕЛЕФОН: +7 (8142) 59-11-15

УРАЛЬСКИЙ ФЕДЕРАЛЬНЫЙ ОКРУГ

620017, **Г. ЕКАТЕРИНБУРГ**,
УЛ. АРТИНСКАЯ, Д. 7
ТЕЛЕФОН: +7 (343) 287-31-00

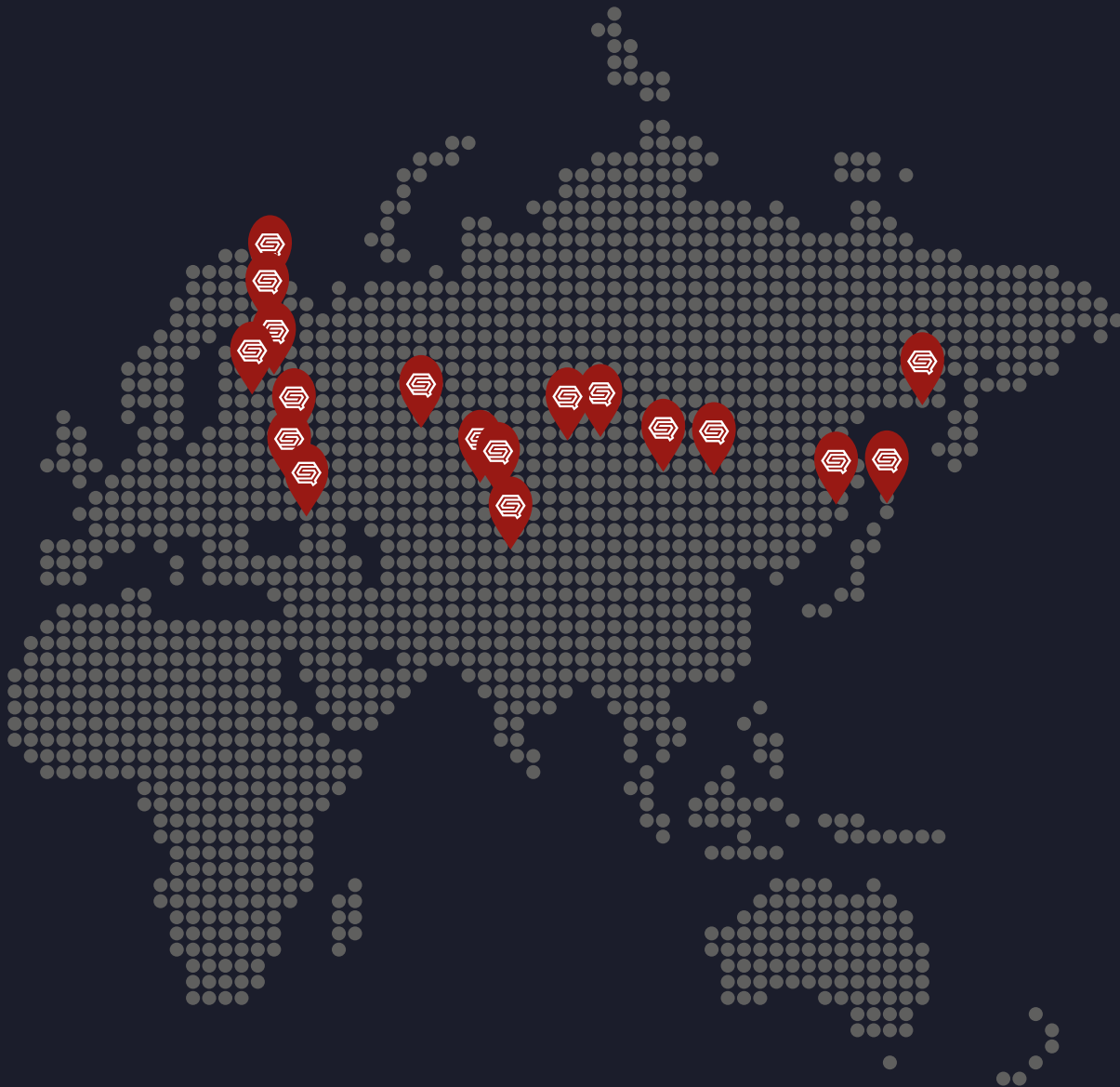
ДАЛЬНЕВОСТОЧНЫЙ ФЕДЕРАЛЬНЫЙ ОКРУГ

680014, **Г. ХАБАРОВСК**,
ВОСТОЧНОЕ ШОССЕ, Д. 41
ТЕЛЕФОН: +7 (4212) 46-65-14

685000, МАГАДАНСКАЯ ОБЛАСТЬ,
Г. МАГАДАН, СЕРВИСНАЯ СЛУЖБА
ТЕЛЕФОН: +7 (800) 555-55-50

РЕСПУБЛИКА КАЗАХСТАН

050012, **Г. АЛМАТЫ**,
УЛ. БОГЕНБАЙ БАТЫРА, Д. 150
ТЕЛЕФОН: +7 (727) 331-03-00



QS Group - эксклюзивный дилер B-miner
на территории Российской Федерации
и Республики Казахстан

QSGRP.COM

8 800 700 44 06

