

miner  
**B**

**B-MINER**

**ПРОМЫШЛЕННОЕ  
НАСОСНОЕ  
ОБОРУДОВАНИЕ**

V-MINER — производитель и поставщик оборудования, запасных и изнашиваемых частей для горной промышленности и строительной отрасли.

- Сотрудничество с проверенными заводами-изготовителями
- Складская программа
- Контроль качества
- Конкурентоспособная ценовая политика
- Сервисное обслуживание

**B-miner** предлагает промышленное насосное оборудование для предприятий горнодобывающей, металлургической, угольной, нефтехимической промышленности и др.

- **Оптимальный подбор оборудования, соответствующего проектным параметрам**
- **Современные инженерные решения**
- **Экспертно-консультационные услуги при проведении пусконаладочных работ и эксплуатации**
- **Организация сервисного обслуживания и склада запасных частей**
- **Обеспечение расходными материалами и запчастями**

# ШЛАМОВЫЙ НАСОС ДЛЯ ТЯЖЕЛЫХ УСЛОВИЙ ЭКСПЛУАТАЦИИ **ВМ-АН**

Насосы **ВМ-АН** представляют собой горизонтальные шламовые центробежные насосы консольного типа.

Прочная конструкция насоса, изготовленная из твердых металлов и резины, спроектирована для самых сложных условий эксплуатации: перекачки высокоабразивных или эрозионных шламов. Для перекачки химических продуктов предусмотрены насосы с эластомерной футеровкой. Благодаря наличию нескольких категорий резины, насосы ВМ-АН демонстрируют универсальность и успешно применяются даже в агрессивных условиях, например, при разгрузке мельниц и транспортировке хвостов.

## Рабочие характеристики:

Модель	Размер	Напор
ВМ-АН	25,4-508 мм	9-95 м
Производительность	Тип исполнения	Уплотнение
3-5000 м <sup>3</sup> /ч	горизонтальный	сальниковое, динамическое, механическое

## Применение:

- **Металлургическая промышленность**
- **Горнодобывающая промышленность**
- **Другие промышленности для транспортировки абразивного шлама**

## Конструктивные особенности:

- Допускается использование центробежного уплотнения, что исключает необходимость применения уплотняющей воды.
- Доступно сальниковое уплотнение вала, которое может быть оснащено системой промывки уплотняющей водой с низким или полным потоком.
- Конструкция вала большого диаметра с коротким выступом минимизирует прогиб и вибрацию. Сверхпрочные роликовые подшипники помещены в съемный подшипниковый узел.
- Корпус насоса крепится к раме минимальным количеством сквозных болтов. Устройство регулировки рабочего колеса расположено в удобном месте под корпусом подшипника.
- Разъемный корпус насоса изготовлен из литого или ковкого чугуна и содержит износостойкую проточную часть, что обеспечивает возможность работы при высоком рабочем давлении.
- Литые рабочие колеса более всего подходят для работы со шламом. Глубоко расположенные боковые уплотнительные лопатки снижают давление на уплотнения и минимизируют рециркуляцию.
- Проточная часть изготовлена из высокопрочного металла или эластомера. Сопрягаемые поверхности проточной части из высокопрочного металла имеют коническую форму, что обеспечивает их надежное выравнивание при сборке и позволяет легко снимать компоненты для замены. Гидравлические уплотнительные кольца обеспечивают высокую герметичность между сопрягаемыми поверхностями.



# ШЛАМОВЫЙ НАСОС ВЫСОКОГО ДАВЛЕНИЯ **BM-АНР/АНРР**

(для многоступенчатых установок)

Насосы **BM-АНР/АНРР**, созданные на основе модели **BM-АН**, обладают аналогичным функционалом и преимуществами, при этом выдерживают высокое рабочее давление.

Шламовые насосы высокого давления **B-miner** могут быть взаимозаменяемы внутри одного корпуса, а также для них доступен широкий выбор сменных рабочих колес и футеровок из высокопрочного металла или эластомеров.

Насосы серии **BM-АНР/АНРР** предназначены для непрерывного перекачивания высокоабразивных и/или коррозионных шламов.

## Рабочие характеристики:

Модель	Размер	Напор
BM-АНРР	101,6-508 мм	10-80 м
Производительность	Тип исполнения	Уплотнение
60-7000 м <sup>3</sup> /ч	горизонтальный	сальниковое, динамическое, механическое

## Применение:

- Металлургическая промышленность
- Энергетическая промышленность
- Горнодобывающая промышленность
- Химическая промышленность

## Конструктивные особенности:

- Центробежные насосы высокого давления **BM-АНР/АНРР** подходят для перекачивания шламов (например, хвостов) с максимальным давлением 6900 кПа и ориентированы на эксплуатацию в многоступенчатых насосных установках.
- Благодаря более высокому давлению возможна эксплуатация нескольких насосов, соединенных последовательно в единую установку.

Насос BM-АНР

2~4 ступени

Насос BM-АНРР

3~6 ступени



# ВЫСОКОНАПОРНЫЙ ШЛАМОВЫЙ НАСОС **ВМ-НН**

Шламовые насосы **ВМ-НН** разработаны для обеспечения высокого напора и эксплуатации под высоким давлением на каждой стадии работы оборудования. Сверхпрочная герметичная конструкция с полностью металлическими компонентами проточной части делает насосы **ВМ-НН** идеально подходящими для применения в агрессивных средах с высоким давлением.

Использование насосов **ВМ-НН** при магистральной транспортировке материала позволяет сократить количество оборудования, так как один насос этой серии может заменить сразу несколько насосов других типов.

## Рабочие характеристики:

Модель	Размер	Напор
ВМ-НН	25,4-152,4 мм	0-120 м
Производительность	Тип исполнения	Уплотнение
0-1152 м <sup>3</sup> /ч	горизонтальный	сальниковое, динамическое, механическое

## Применение:

- Энергетическая промышленность
- Горнодобывающая промышленность
- Водоснабжение и канализация

## Конструктивные особенности:

- Конструкция включает прочные подшипниковые узлы для тяжелых условий эксплуатации, сверхпрочные конические подшипники, минимальный вылет вала и высокопрочные валы большого диаметра, которые в совокупности обеспечивают надежную и бесперебойную работу.
- Допускается использование центробежного уплотнения, что исключает необходимость применения уплотняющей воды.
- Доступно сальниковое уплотнение вала, которое может быть оснащено системой промывки уплотняющей водой с низким или полным потоком.
- Конструкция вала большого диаметра с коротким выступом минимизирует прогиб и вибрацию. Сверхпрочные конические подшипники помещены в съемный подшипниковый узел.
- Корпус насоса крепится к раме минимальным количеством сквозных болтов. Устройство регулировки рабочего колеса расположено в удобном месте под корпусом подшипника.
- Разъемный корпус насоса изготовлен из литого или ковкого чугуна и содержит износостойкую проточную часть, что обеспечивает возможность работы при высоком рабочем давлении.
- Литые рабочие колеса более всего подходят для работы со шламом. Глубоко расположенные боковые уплотнительные лопатки снижают давление на уплотнения и минимизируют рециркуляцию. Уникальное соотношение диаметров рабочего колеса и лопастей позволяет насосу развивать значительный напор.
- Сопрягаемые поверхности проточной части из высокопрочного металла имеют коническую форму, что обеспечивает их надежное выравнивание при сборке и позволяет легко снимать компоненты для замены. Гидравлические уплотнительные кольца обеспечивают высокую герметичность между сопрягаемыми поверхностями.

BM-HH



# ГОРИЗОНТАЛЬНЫЙ ПЕННЫЙ НАСОС **BM-AHF**

Насосы **BM-AHF** — горизонтальные пенные насосы, предназначенные для перекачивания шлама с содержанием воздуха. Эта модель легко справляется с тяжелыми пенными и вязкими концентрированными суспензиями, вязкость которых не позволяет использовать стандартные шламовые насосы.

Насосы серии **BM-AHF** отличаются длительным сроком службы и высокой износостойкостью.

## Рабочие характеристики:

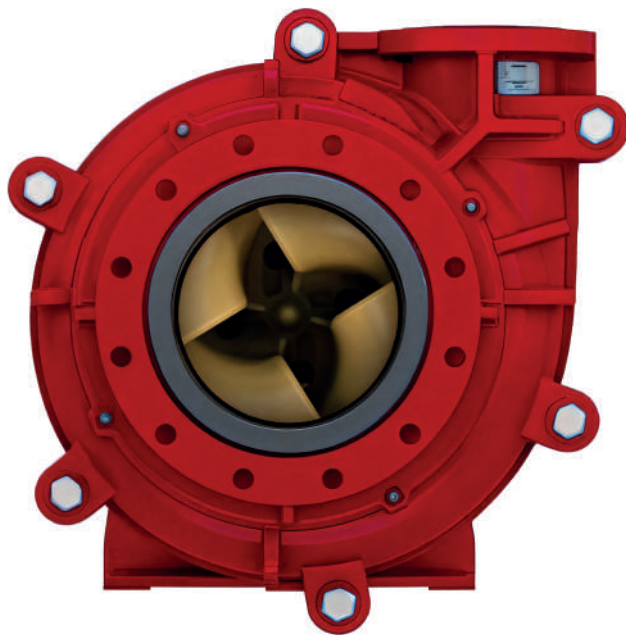
Модель	Размер	Напор	Среда
BM-AHF	50,8-355,6 мм	0-37 м	шлам с пеной
Производительность	Тип исполнения	Уплотнение	
0-3151 м <sup>3</sup> /ч	горизонтальный	сальниковое, динамическое, механическое	

## Применение:

- Металлургическая промышленность
- Горнодобывающая промышленность
- Химическая промышленность

## Конструктивные особенности:

- Насосы **BM-ANF** оснащены уникальной конструкцией всасывающего патрубка и рабочего колеса с увеличенными лопатками для перекачивания пены и шламов очень высокой плотности в самых сложных условиях.
- Подшипниковый узел закрытого типа позволяет проводить техобслуживание без демонтажа насосов, что обеспечивает надежную работу и продолжительный срок эксплуатации подшипников.
- Центробежное уплотнение с различными режимами (полное промывание, малый расход, сухой ход) позволяет минимизировать расход воды и эксплуатационные расходы.



# ГРАВИЙНЫЙ НАСОС **BM-G(GH)**

Гравийные насосы **BM-G(GH)** представляют собой горизонтальные однокорпусные шламовые насосы. Конструкция насосов оптимизирована для дноуглубительных работ и отличается большим проходным сечением рабочего колеса.

Проточные части выполнены из материала высокой твердости.

По запросу выпускной патрубков может быть установлен с интервалом в 45 градусов и ориентирован в любое из восьми положений в зависимости от условий установки и применения.

## Рабочие характеристики:

Модель	Размер	Напор	Среда
BM-G(GH)	101,6-711,2 мм	0-85 м	шлам
Производительность	Тип исполнения	Уплотнение	
36-10000 м <sup>3</sup> /ч	горизонтальный	сальниковое, динамическое, механическое	

## Применение:

- Дноуглубительные работы
- Транспортировка ила, песка, гравия

## Конструктивные особенности:

- Насосы **BM-G(GH)** имеют увеличенный срок службы за счет уменьшения внутренней скорости, рециркуляции, давления на сальник и проникновения твердых частиц.
- Благодаря своим внутренним пропорциям гравийные насосы **BM-G(GH)** способны эффективно перекачивать шлам, содержащий крупные частицы, обеспечивая тем самым низкие затраты на обслуживание.



# ШЛАМОВЫЙ НАСОС ДЛЯ ЛЕГКИХ УСЛОВИЙ РАБОТЫ **BM-L(M)**

Насосы **BM-L(M)** представляют собой горизонтальные центробежные шламовые насосы. Они подходят для подачи шламов низкой плотности в металлургической, горнодобывающей и строительной промышленности. В этих насосах применяется как сальниковое, так и центробежное уплотнение.

Корпусы насосов оснащены износостойкой металлической проточной частью, а рабочее колесо изготовлено из износостойкого металла или резины.

## Рабочие характеристики:

Модель	Размер	Напор	Среда
BM-L(M)	300-650 мм	5-60 м	слабоабразивный шлам
Производительность	Тип исполнения	Уплотнение	
25-13860 м <sup>3</sup> /ч	горизонтальный	сальниковое, экспеллерное, механическое	

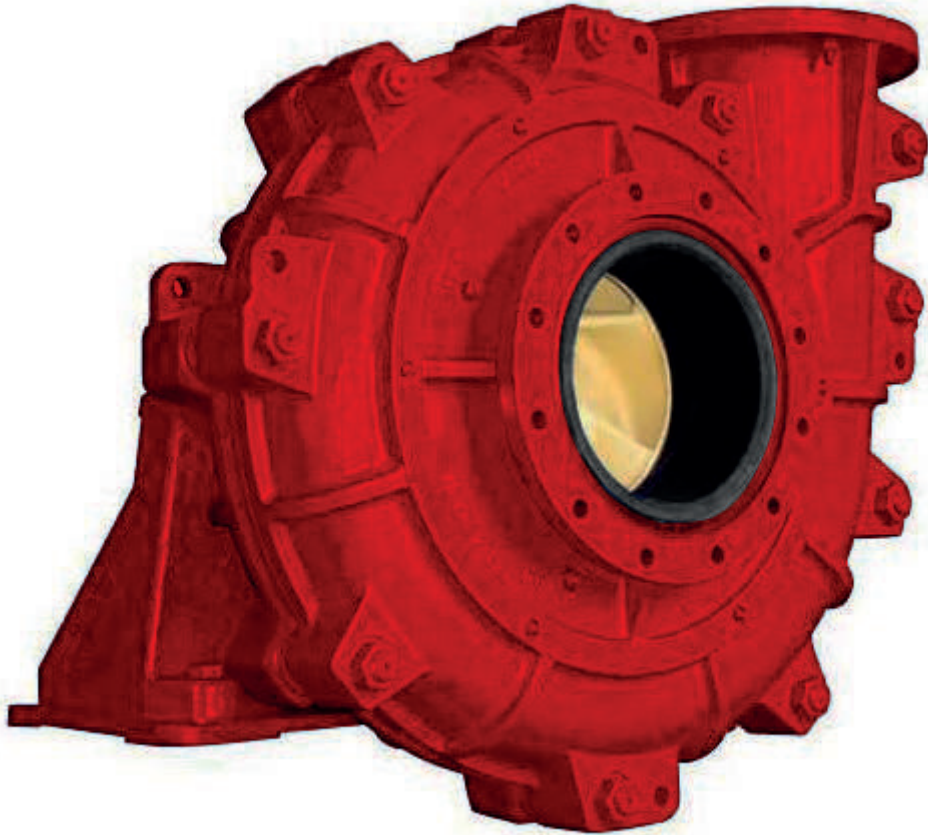
## Применение:

- Горнодобывающая промышленность
- Металлургическая промышленность
- Энергетическая промышленность
- Водоснабжение и канализация
- Химическая промышленность
- Пищевая промышленность

## Конструктивные особенности:

- Допускается использование центробежного уплотнения, что исключает необходимость применения уплотняющей воды.
- Доступно сальниковое уплотнение вала, которое может быть оснащено системой промывки уплотняющей водой с низким или полным потоком.
- Конструкция вала большого диаметра с коротким выступом минимизирует прогиб и вибрацию. Сверхпрочные роликовые подшипники помещены в съемный подшипниковый узел.
- Корпус насоса крепится к раме минимальным количеством сквозных болтов. Устройство регулировки рабочего колеса расположено в удобном месте под корпусом подшипника.
- Разъемный корпус насоса изготовлен из литого или ковкого чугуна и содержит износостойкую проточную часть, что обеспечивает возможность работы при высоком рабочем давлении.
- Рабочее колесо может быть изготовлено как из эластомера, так и из высокопрочного металла. Глубоко расположенные боковые уплотнительные лопатки снижают давление на уплотнение и минимизируют рециркуляцию. Литые рабочие колеса более всего подходят для шламов.
- Сопрягаемые поверхности проточной части из высокопрочного металла имеют коническую форму, что обеспечивает их надежное выравнивание при сборке и позволяет легко снимать компоненты для замены. Гидравлические уплотнительные кольца обеспечивают высокую герметичность между сопрягаемыми поверхностями.

BM-L(M)



# НАСОС МЕЛЬНИЧНОГО ЦИКЛА **BM-MCU(MCR)**

Насосы **BM-MCU(MCR)** легко справляются с крупными частицами в плотных абразивных шламах и специально разработаны для эксплуатации в тяжелых условиях: для разгрузки мельниц полусамоизмельчения и шаровых мельниц.

В конструкции насосов **BM-MCU(MCR)** используются новейшие технологии в области высокопрочных сплавов и эластомеров, что увеличивает срок службы при работе с высокоабразивными и коррозионными шламами.

## Рабочие характеристики:

Модель	Размер	Напор
BM-MCU(MCR)	125-550 мм	5-55 м
Производительность	Тип исполнения	Уплотнение
150-10000 м <sup>3</sup> /ч	горизонтальный	сальниковое, динамическое

## Применение:

- Горнодобывающая промышленность
- Metallургическая промышленность

## Конструктивные особенности:

- Рабочие колеса большого диаметра с низкой частотой вращения и высокой эффективностью.
- Новейшие износостойкие материалы.
- Съемная эластомерная или металлическая проточная часть.
- Быстрая замена цельной проточной части на больших типоразмерах.



# ХИМИЧЕСКИЙ НАСОС **BM-PC(PCH)**

Шламовые насосы модели **BM-PC(PCH)** незаменимы в тех сферах, где требуется высокий напор, повышенная надежность и долгий срок службы по сравнению с обычными технологическими насосами.

Эта серия идеально подходит для использования в системах с «загрязненной водой» и легким шламом, обеспечивая максимальную надежность. Большая пропускная способность и высокий напор в сочетании с чрезвычайно высокой производительностью позволяют использовать насосы для транспортировки «загрязненной воды» и перекачивания менее агрессивных или абразивных шламов.

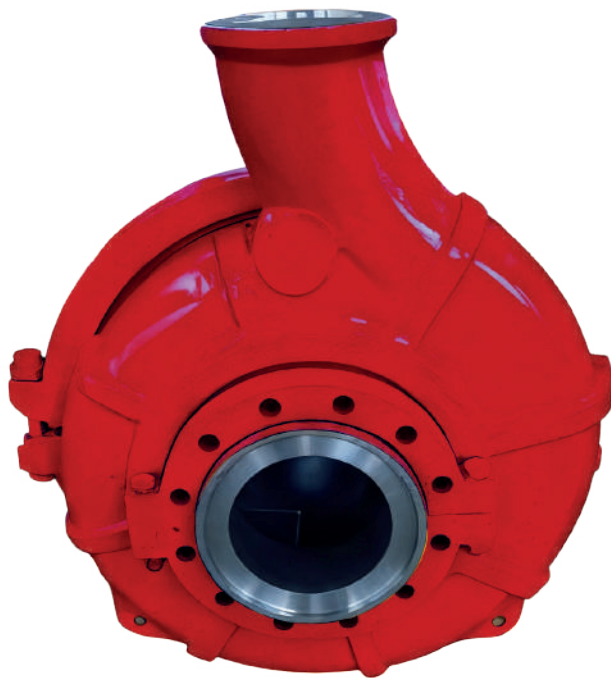
Насосы **BM-PC(PCH)** обычно рассчитаны на более низкий напор. По запросу доступны варианты вертикального монтажа, обеспечивающего высокий напор.

## Рабочие характеристики:

Модель	Размер	Напор
BM-PC(PCH)	65-200 мм	20-125 м
Производительность	Тип исполнения	Уплотнение
3-360 м <sup>3</sup> /ч	горизонтальный, вертикальный	сальниковое, динамическое, механическое

## Применение:

- Горнодобывающая промышленность
- Химическая промышленность
- Металлургическая промышленность
- Пищевая промышленность
- Карьерное и шахтное водоотведение
- ЖКХ



# ВИХРЕВОЙ НАСОС **ВМ-ТС**

Вихревые насосы **ВМ-ТС** разработаны специально для непрерывной перекачки шлама с крупными или чувствительными к разрушению частицами.

Внутренние профили большого объема в сочетании с утепленной конструкцией открытого рабочего колеса уменьшают взаимодействие частиц и ограничивают возможность засорения.

## Рабочие характеристики:

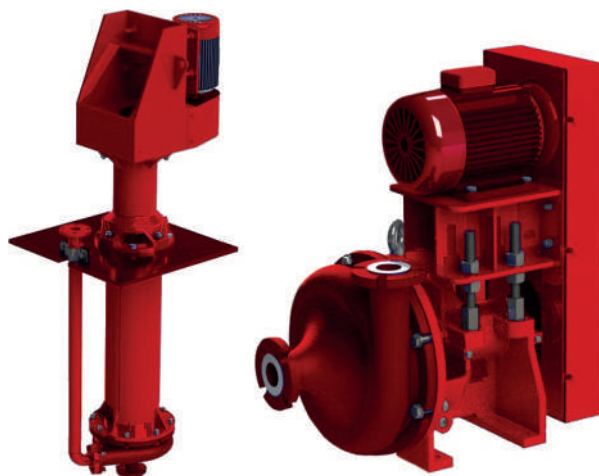
Модель	Размер	Напор
ВМ-ТС	50,8-254 мм	4-40 м
Производительность	Тип исполнения	Уплотнение
3-1400 м <sup>3</sup> /ч	горизонтальный, вертикальный	сальниковое

## Применение:

- Горнодобывающая промышленность
- Химическая промышленность
- Металлургическая промышленность
- Пищевая промышленность
- ЖКХ

## Конструктивные особенности:

- Цельнометаллическая конструкция проточной части без футеровки подходит как для горизонтального, так и для вертикального исполнения.
- Уникальная конструкция рабочего колеса создает внутренний вихрь, который передает энергию перекачиваемой среде. Такая «мягкая» передача энергии существенно ограничивает степень разрушения частиц по сравнению с обычными насосами.
- Одинаковые размеры впускных и выпускных отверстий определяют максимальный размер частиц, с которыми может справиться насос, ограничивая возможность засорения, которое может возникнуть при перекачивании крупных частиц.
- Конструкция корпуса большого объема снижает скорость подачи, что уменьшает износ компонентов насоса и разрушение частиц перекачиваемой среды.
- Надежные подшипниковые узлы, состоящие из сверхпрочных конических подшипников, минимальный выступ вала и высокопрочные валы большого диаметра способствуют безотказной работе насосов как при горизонтальном, так и вертикальном исполнении.



# ШЛАМОВЫЙ НАСОС ДЛЯ СРЕДНИХ УСЛОВИЙ РАБОТЫ **BM-XU**

Насосы **BM-XU** — горизонтальные шламовые насосы, разработанные для эксплуатации при средних нагрузках. Они отличаются многофункциональностью, простотой обслуживания и минимальной стоимостью эксплуатации в своем классе.

Благодаря инновационной конструкции корпуса, рабочего колеса и улиты износ уменьшается, а эффективность возрастает как при легких, так и при средних условиях работы, например, при перекачке угля, песка и гравия.

## Рабочие характеристики:

Модель	Размер	Напор
BM-XU	76,2-304,8 мм	6-80 м
Производительность	Тип исполнения	Уплотнение
10-600 м <sup>3</sup> /ч	горизонтальный	сальниковое, динамическое

## Применение:

- Горнодобывающая промышленность
- Металлургическая промышленность

## Конструктивные особенности:

- Улита со спиральным сечением обеспечивает максимальный срок службы при перекачке шламов, содержащих крупные твердые частицы, не создавая их скопления в области максимального износа.
- Низкий V-образный водорез снижает скорость перекачиваемого шлама, что обеспечивает оптимальный рабочий диапазон.
- Пятилопастные рабочие колеса с утолщенными лопатками и высоким КПД снижают износ и уменьшают эксплуатационные расходы.
- Эффективность центробежного уплотнения достигается за счет оптимального соотношения экспеллера и рабочего колеса. Это уменьшает потребность в промывочной воде и снижает эксплуатационные расходы.



# ВЕРТИКАЛЬНЫЙ ПЕННЫЙ НАСОС **BM-AF**

Вертикальные пенные насосы **BM-AF** — это надежные шламовые насосы, предназначенные для транспортировки пены. Они широко используются для транспортировки коррозионных или абразивных шламов, содержащих пену.

## Рабочие характеристики:

Модель	Размер	Напор
BM-AF	50,8-203,2 мм	5-25 м
Производительность	Тип исполнения	Среда
7-570 м <sup>3</sup> /ч	вертикальный	сложная вязкая пена

## Применение:

- Горнодобывающая промышленность
- Химическая промышленность
- Целлюлозно-бумажная промышленность
- Металлургическая промышленность

## Конструктивные особенности:

- Насосы могут работать как с прямым, так и не с прямым приводом, что упрощает замену ремней и позволяет регулировать скорость вращения насосов в зависимости от реальных условий работы.
- Все резервуары насосов для перекачки шлама имеют стальной каркас и изготовлены из высококачественной стали и стальных пластин с резиновой футеровкой.
- Вертикальные пенные насосы оснащены тангенциальным входом, который обеспечивает быструю подачу материала в насос и удаление части пены, а также резервуаром для протечек, который может возвращать излишки материала в отстойник.



# ВЕРТИКАЛЬНЫЙ ЦЕНТРОБЕЖНЫЙ НАСОС **BM-SP**

Насосы **BM-SP** представляют собой вертикальные центробежные шламовые насосы, которые для работы погружают в скважину или зумпф (приямок). Они предназначены для подачи абразивного материала, шламов высокой плотности или с крупными частицами.

## Рабочие характеристики:

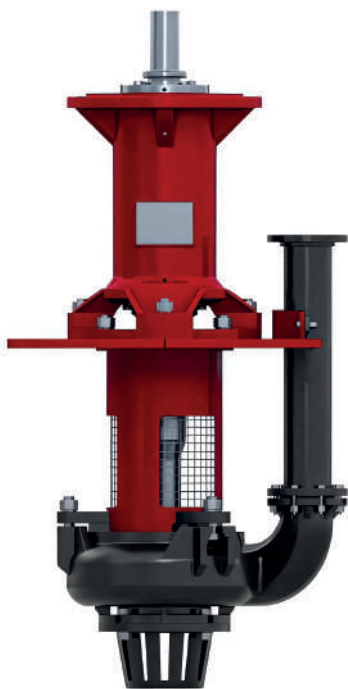
Модель	Размер	Напор
BM-SP	40-350 мм	0-40 м
Производительность	Тип исполнения	Среда
17-1267 м <sup>3</sup> /ч	вертикальный	абразивный шлам с крупными частицами

## Применение:

- Горнодобывающая промышленность
- Metallургическая промышленность
- Энергетическая промышленность

## Конструктивные особенности:

- Насосы **BM-SP** не нуждаются в уплотнении вала и в уплотняющей воде. Они работают в обычном режиме при недостаточном всасывании.
- К насосам на основе стандартной компоновки добавлена конструкция направляющего подшипника, в результате чего насосы **BM-SP** работают более стабильно и имеют более широкий диапазон применения.
- Проточные части насосов **BM-SP** изготовлены из износостойкого металла или эластомера.



# КОНТАКТЫ

## САНКТ-ПЕТЕРБУРГ

197375, **Г. САНКТ-ПЕТЕРБУРГ**,  
УЛ. РЕПИЩЕВА, Д. 20-А  
ТЕЛЕФОН: +7 (812) 449-4406

## ЦЕНТРАЛЬНЫЙ ФЕДЕРАЛЬНЫЙ ОКРУГ

107045, **Г. МОСКВА**,  
УЛ. СРЕТЕНКА, Д. 12  
ТЕЛЕФОН: +7 (499) 272-4406

309505, **Г. СТАРЫЙ ОСКОЛ**,  
УЛ. ЛЕНИНА, Д. 22, ОФ. 105-109

## СИБИРСКИЙ ФЕДЕРАЛЬНЫЙ ОКРУГ

650040, **Г. КЕМЕРОВО**,  
УЛ. БАУМАНА, Д. 55, ОФ. 301  
ТЕЛЕФОН: +7 (3842) 65-73-91

660077, **Г. КРАСНОЯРСК**,  
УЛ. МОЛОКОВА, 14 ОФ. 2  
ТЕЛЕФОН: +7(391)215-17-78

660098, **Г. ИРКУТСК**,  
УЛ. ЩЕДРИНА, Д. 10, ОФ. 101  
ТЕЛЕФОН: 8 800 700 44 06

## ЮЖНЫЙ ФЕДЕРАЛЬНЫЙ ОКРУГ

346720, РОСТОВСКАЯ ОБЛАСТЬ,  
**Г. АКСАЙ**, ПР. АКСАЙСКИЙ, Д. 13-П  
ТЕЛЕФОН: +7 (863) 226-87-70

## СЕВЕРО-ЗАПАДНЫЙ ФЕДЕРАЛЬНЫЙ ОКРУГ

184250, МУРМАНСКАЯ ОБЛАСТЬ,  
**Г. КИРОВСК**, ПР. ЛЕНИНА, Д. 12В, ОФ. 231  
ТЕЛЕФОН: +7(812)449-44-06 доб. 481

## РЕСПУБЛИКА КАРЕЛИЯ

185013, **Г. ПЕТРОЗАВОДСК**,  
УЛ. НОВОСУЛАЖГОРСКАЯ, Д. 25  
ТЕЛЕФОН: +7 (8142) 59-11-15

## УРАЛЬСКИЙ ФЕДЕРАЛЬНЫЙ ОКРУГ

620017, **Г. ЕКАТЕРИНБУРГ**,  
УЛ. АРТИНСКАЯ, Д. 7  
ТЕЛЕФОН: +7 (343) 287-31-00

## ДАЛЬНЕВОСТОЧНЫЙ ФЕДЕРАЛЬНЫЙ ОКРУГ

680014, **Г. ХАБАРОВСК**,  
ВОСТОЧНОЕ ШОССЕ, Д.41  
ТЕЛЕФОН: +7 (4212) 46-65-14

685000, МАГАДАНСКАЯ ОБЛАСТЬ,  
**Г. МАГАДАН**, СЕРВИСНАЯ СЛУЖБА  
ТЕЛЕФОН: +7 (800) 555-55-50

## РЕСПУБЛИКА КАЗАХСТАН

050012, **Г. АЛМАТЫ**,  
УЛ. БОГЕНБАЙ БАТЫРА, Д. 150  
ТЕЛЕФОН: +7 (727) 331-03-00



QS Group - эксклюзивный дилер B-miner  
на территории Российской Федерации  
и Республики Казахстан

[QSGRP.COM](http://QSGRP.COM)  
8 800 700 44 06

