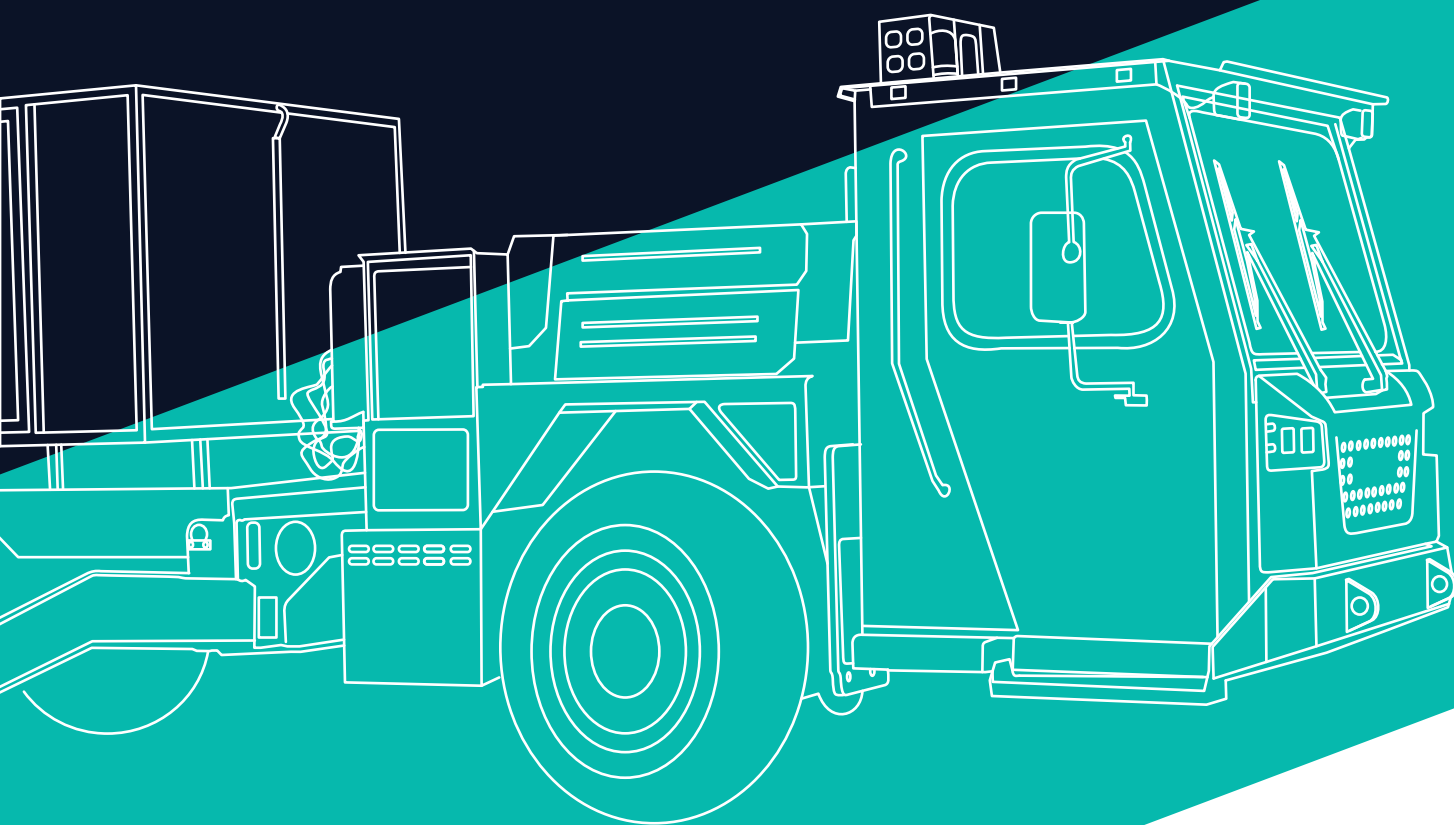


**miner**  
**B**



**B-MINER**  
**ПОДЗЕМНОЕ САМОХОДНОЕ ОБОРУДОВАНИЕ**  
**ДЛЯ ВСПОМОГАТЕЛЬНЫХ РАБОТ**

Компания **B-miner** предлагает широкий ассортимент современного самоходного оборудования, предназначенного для организации вспомогательных производственных процессов и логистики в области добычи полезных ископаемых и подземного строительства.

В каталоге представлено множество моделей вспомогательного оборудования, которое может быть использовано для различных задач: транспортировки материалов и персонала, монтажа оборудования и заряжания взрывных скважин, а также для торкретирования подземных выработок.

Многолетний опыт **B-miner** в разработке подземного самоходного оборудования базируется на передовых мировых технологиях, которые зарекомендовали себя с наилучшей стороны. Мы неустанно стремимся к совершенству, чтобы предложить самые современные и надежные решения для сложных задач.

Производство металлоконструкций и комплектующих для подземного оборудования осуществляется на высокотехнологичных станках, что гарантирует высочайшее качество и надежность. Мы используем только самые современные и высококачественные материалы, способные выдерживать высокие нагрузки в условиях повышенной влажности и агрессивной среды, свойственной подземным работам.

Главной целью компании **B-miner** является полное удовлетворение запросов клиентов и совместная работа над улучшением продуктов. Мы стремимся создать надежные и эффективные машины, которые будут эксплуатироваться на протяжении многих лет.





**Основные технические параметры**  
Характеристики емкости

Полный объем	5,5 м <sup>3</sup>
Полезный объем	4,5 м <sup>3</sup>
Скорость вращения	0-13 об/мин

**Габаритные размеры**

Д×Ш×В	8850×2000×2300 мм
Дорожный просвет	360 мм
Масса	10500 кг
Полная масса	21000 кг

**Двигатель**

Модель	Deutz TCD 2013 L4
Экологический класс	Tier III / Stage 3
Мощность	120 кВт 2300 об/мин
Система охлаждения	Жидкостная

**Трансмиссия**

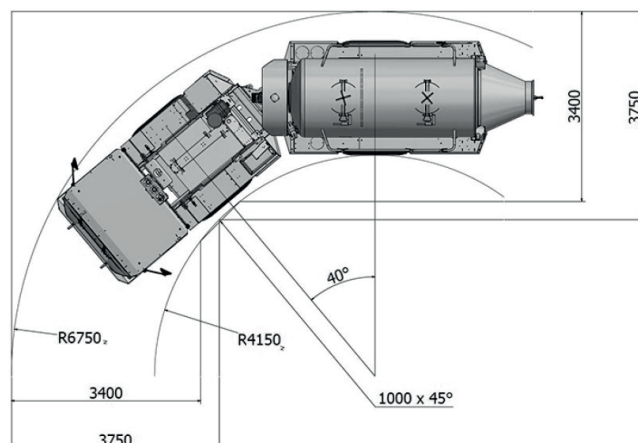
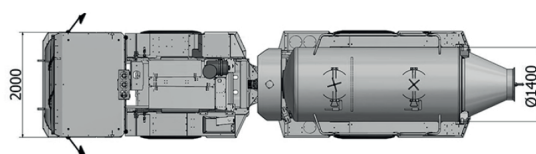
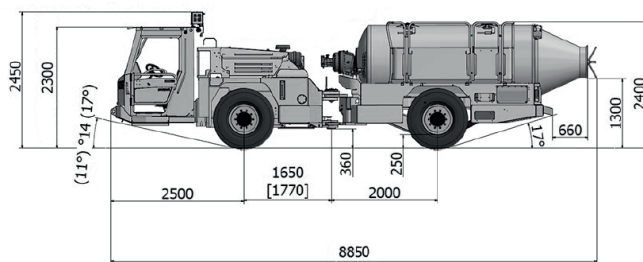
Тип	Гидродинамическая
Коробка передач	Dana 24000

**Мосты**

Передний мост	Dana 123
Задний мост	Dana 123

**Шины**

Размер	12.00-20PR20
--------	--------------





**Основные технические параметры**  
Характеристики емкости

Объем	7,1 м <sup>3</sup>
Полезный объем	5,6 м <sup>3</sup>
Скорость вращения	0-13 об/мин

**Габаритные размеры**

Д×Ш×В	10000×2310×2600 мм
Дорожный просвет	330 мм
Масса	15600 кг
Полная масса	28500 кг

**Двигатель**

Модель	Deutz TCD 2012 L6
Экологический класс	Tier III / Stage 3
Мощность	155 кВт 2300 об/мин
Система охлаждения	Жидкостная

**Трансмиссия**

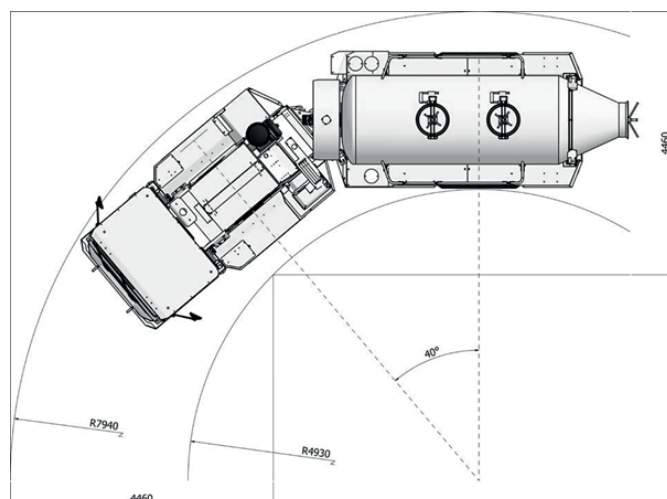
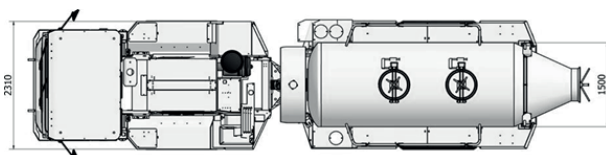
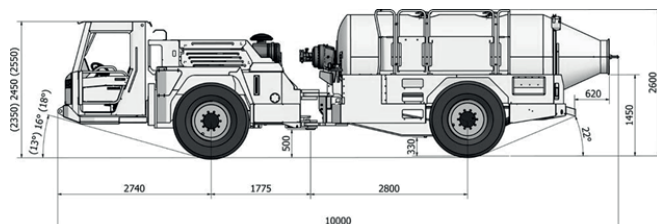
Тип	Гидродинамическая
Коробка передач	Dana 32000

**Мосты**

Передний мост	Dana 113
Задний мост	Dana 113

**Шины**

Размер	14.00-24PR28
--------	--------------





**Основные технические параметры  
Габаритные размеры**

Д×Ш×В	8600×2030×2490 мм
Дорожный просвет	400 мм
Масса	15500 кг

**Бетононасос**

Двухпоршневой с гидравлический приводом	
Производительность	25 м³/час
Рабочее давление	7,5 МПа
Диаметр напорной трубы	DN65

**Система добавок**

Тип насоса	Винтовой с гидравлическим приводом
Производительность насоса	50-1000 л/час
Давление, max	2 МПа
Бак для добавок	350 л

**Телескопическая стрела**

Высота распыления	9 м
Ширина распыления	15 м
Угол вращения	270°

**Распылительная головка**

Угол вращения	360°
Угол наклона	±120°
Диаметр сопла	DN50

**Двигатель**

Модель	Deutz TCD 2013 L4
Экологический класс	Tier III / Stage 3
Мощность	120 кВт 2300 об/мин
Система охлаждения	Жидкостная

**Трансмиссия**

Тип	Гидромеханическая
Коробка передач	Dana 24000

**Мосты**

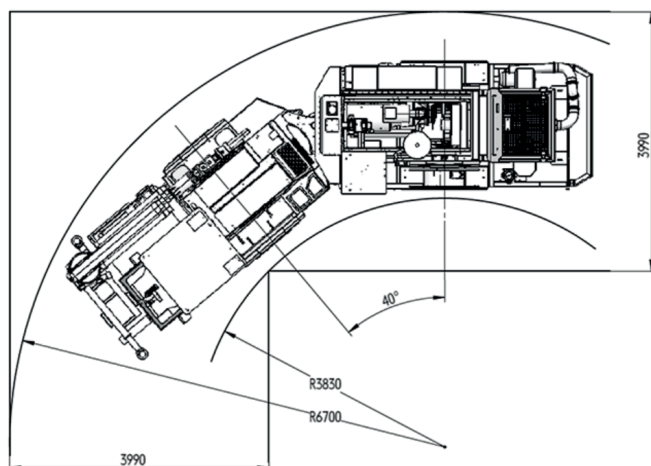
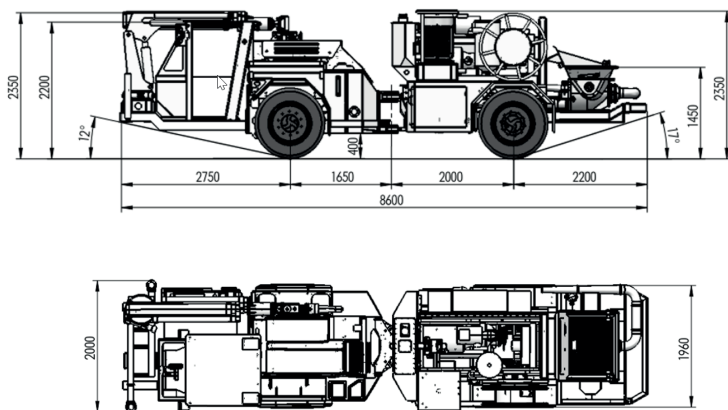
Передний мост	Dana 123
Задний мост	Dana 123

**Шины**

Размер	12.00-20PR20
--------	--------------

**Компрессор**

Винтовой с электроприводом	
Электродвигатель	45 кВт
Производительность	9,3 м³/мин
Давление	8 Бар



**Электрическая система 24 В**

Уровень защиты наружных приборов	Не ниже IP 65
Аккумулятор	2 × 115 А/ч
Генератор	100 А
Ходовые фары	Светодиодные
Передние	4 × 18 Вт
Задние	2 × 18 Вт
Боковые, заднего хода	2 × 43 Вт
Рабочие фары	Светодиодные
На кабине	2 × 43 Вт
На стреле	2 × 43 Вт
Над бункером	1 × 43 Вт
Проблесковый маячок	Желтого цвета
Светодиодные стоп-сигналы, стояночные и сигнальные огни	

**Электрическая система 380 В**

Кабель	3×70 мм <sup>2</sup> + 1×35 мм <sup>2</sup>
Длина кабеля	90 м
Диаметр катушки	960 мм
Привод катушки	гидравлический
Управление катушкой	из кабины и рядом с катушкой







## Основные технические параметры Стрела

Вместительность платформы	2 человека
Грузоподъемность	500 кг
Макс. высота подъема	8,7 м
Макс. рабочая зона по вертикали	11 м
Макс. рабочая зона по горизонтали	10 м

## Габаритные размеры

Д×Ш×В	10350×2000×2300 мм
Дорожный просвет	290 мм
Масса	11000 кг

## Двигатель

Модель	Deutz TCD 2013 L4
Экологический класс	Tier III / Stage 3
Мощность	120 кВт 2300 об/мин
Система охлаждения	Жидкостная

## Трансмиссия

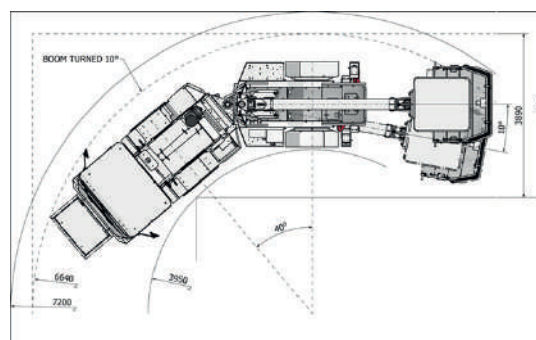
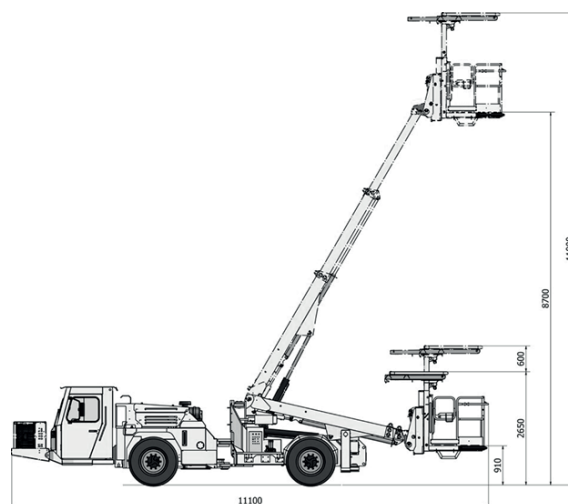
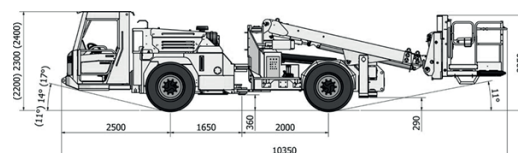
Тип	Гидродинамическая
Коробка передач	Dana 24000

## Мосты

Передний мост	Dana 123
Задний мост	Dana 123

## Шины

Размер	12.00-20PR20
--------	--------------







**Основные технические параметры**  
Платформа для доставки грузов

Грузоподъемность	10000 кг
Кран-манипулятор	НИАВ 029 / НИАВ 044 или аналоги
Платформа с фиксированными бортами	

**Габаритные размеры**

Д×Ш×В	8300×2150×2600 мм
Высота кабины	2300 мм
Дорожный просвет	370 мм
Масса	12000 кг

**Двигатель**

Модель	Deutz TCD 2013 L4
Экологический класс	Tier III / Stage 3
Мощность	120 кВт 2300 об/мин
Система охлаждения	Жидкостная

**Трансмиссия**

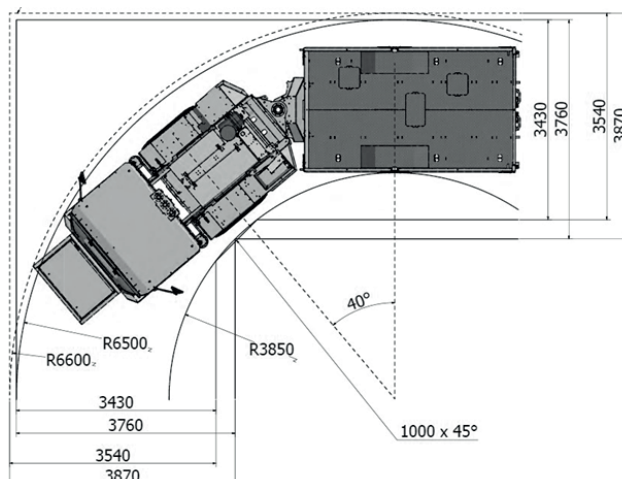
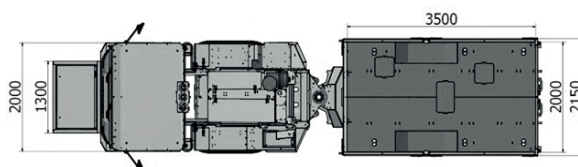
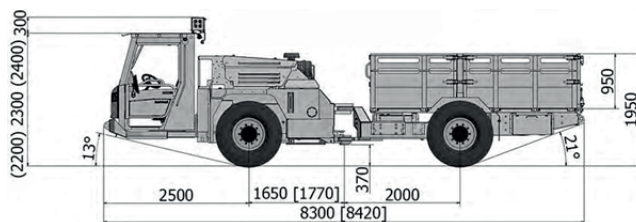
Тип	Гидродинамическая
Коробка передач	Dana 24000

**Мосты**

Передний мост	Dana 123
Задний мост	Dana 123

**Шины**

Размер	12.00-20PR20
--------	--------------





## Основные технические параметры Платформа для доставки материала

Грузоподъемность 10000 кг  
Платформа с резиновой футеровкой  
Ящик для детонаторов с войлочной футеровкой  
Закрытый отсек для персонала, 4 места

## Габаритные размеры

Д×Ш×В 8700×2100×2300 мм  
Дорожный просвет 360 мм  
Масса 12300 кг

## Двигатель

Модель Deutz TCD 2013 L4  
Экологический класс Tier III / Stage 3  
Мощность 120 кВт 2300 об/мин  
Система охлаждения Жидкостная

## Трансмиссия

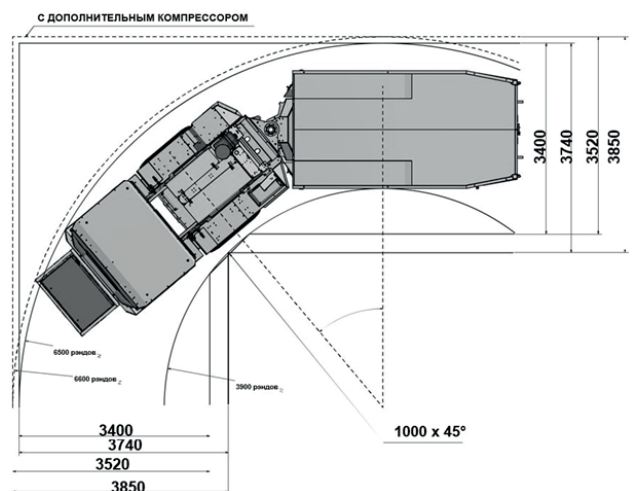
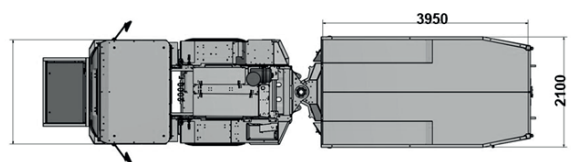
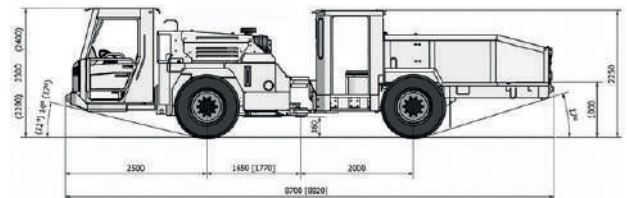
Тип Гидродинамическая  
Коробка передач Dana 24000

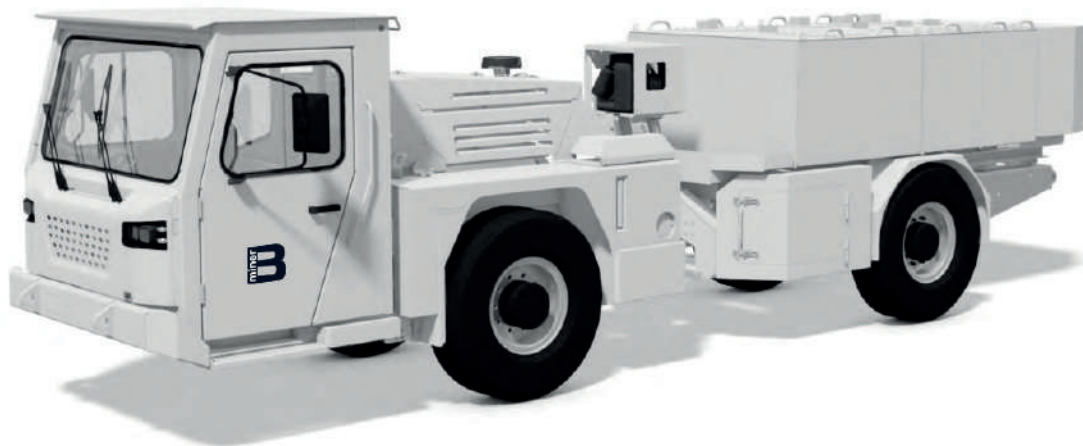
## Мосты

Передний мост Dana 123  
Задний мост Dana 123

## Шины

Размер 12.00 - 20PR20





**Основные технические параметры  
Модуль ГСМ**

Макс. количество отдельных секций	4
Основные емкости	1 × 2000 л и 1 × 1000 л отдельно 1 × 2500 л и 1 × 500 л отдельно 1 × 3000 л (вместе 2000+1000)
Дополнительные емкости (1 на выбор)	1 × 500 л 2 × 250 л 2 × 500 л 1 × 500 л + 2 × 250 л

**Габаритные размеры и масса**

Д×Ш×В	8300×2050×2300 мм
Дорожный просвет	360 мм
Масса	12200 кг

**Двигатель**

Модель	Deutz TCD 2013 L4
Экологический класс	Tier III / Stage 3
Мощность	120 кВт 2300 об/мин
Система охлаждения	Жидкостная

**Трансмиссия**

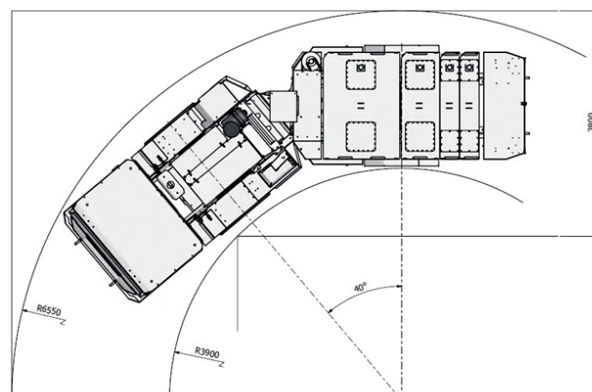
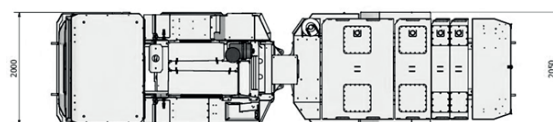
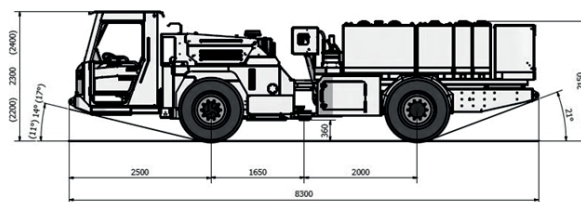
Тип	Гидродинамическая
Коробка передач	Dana 24000

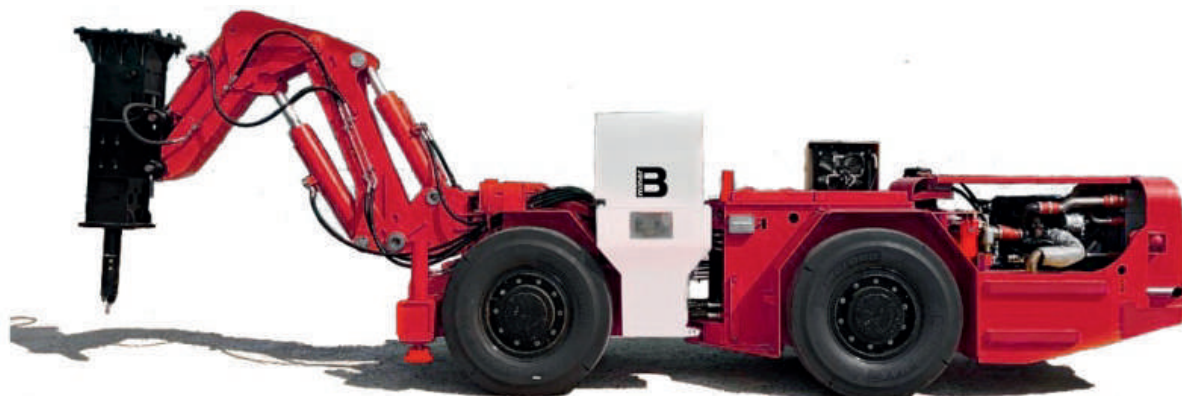
**Мосты**

Передний мост	Dana 123
Задний мост	Dana 123

**Шины**

Размер	12.00-20PR20
--------	--------------





**Основные технические параметры**  
Гидравлический молот

Модель	Aidi 1600
Энергия удара	1800 Дж
Частота ударов	350-650 уд/мин
Диаметр инструмента	125 мм
Вес	1285 кг

**Габаритные размеры**

Д×Ш×В	7888×1729×2990 мм
Дорожный просвет	260 мм
Масса	15500 кг

**Двигатель**

Модель	Donfeng Cummins QSB4.5-C130-30
Экологический класс	Tier III / Stage 3
Мощность	97 кВт/2200 об/мин
Система охлаждения	Жидкостная

**Трансмиссия**

Гидротрансформатор с блокировкой	Shantui YJ315X
Коробка передач	Hangchi YD13

**Мосты**

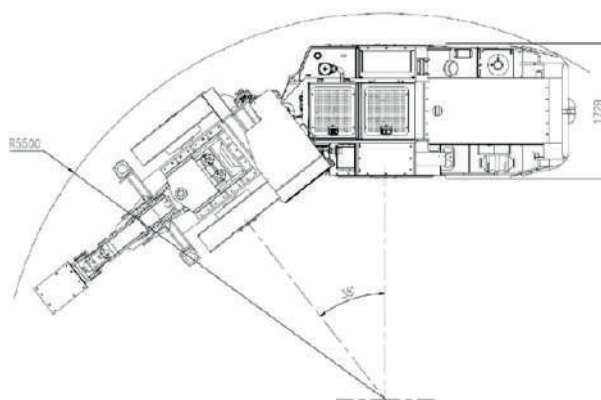
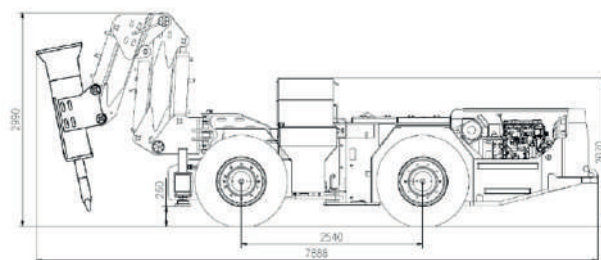
Передний мост	Quingfeng CY-2
Задний мост	Quingfeng CY-2

**Стрела**

Угол поворота влево/вправо	±25°
----------------------------	------

**Шины**

Размер	12.00-24
--------	----------





**Основные технические параметры**  
Гидравлический молот

Энергия удара	440-660 Дж
Частота ударов	600-1100 уд/мин
Диаметр инструмента	70 мм

**Габаритные размеры**

Д×Ш×В	8820×2000×2300 мм
Дорожный просвет	370 мм
Масса	12200 кг

**Двигатель**

Модель	Donfeng Cummins B3.9CS4
Экологический класс	Tier III / Stage 3
Мощность	96 кВт 2200 об/мин
Система охлаждения	Жидкостная

**Трансмиссия**

Коробка передач	Dana 20000
3 передачи вперед, 1 передача назад	

**Мосты**

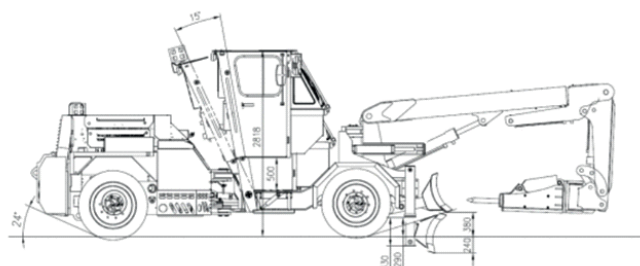
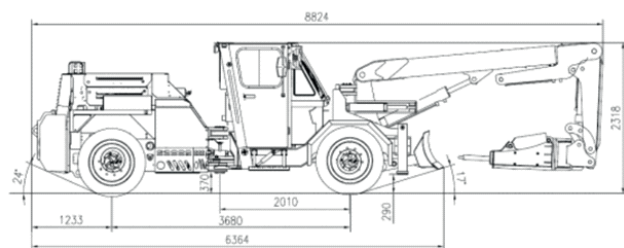
Передний мост	Dana 112
Задний мост	Dana 112

**Шины**

Размер	10.00 - 20PR16
--------	----------------

**Стрела**

Тип	Телескопическая
Максимальная вертикальная рабочая зона	9 м
Максимальная горизонтальная рабочая зона	12 м
Угол наклона стрелы	±35°





**Основные технические параметры**

Вместительность 1 + 4 мест

**Основные размеры и масса**

Д×Ш×В 5051×1966×2150 мм

Дорожный просвет 255 мм

Масса 3820 кг

**Двигатель**

Модель Cummins QSB 3.9

Экологический класс Tier III / Stage 3

Мощность 81 кВт / 2300 об/мин

Система охлаждения Жидкостная

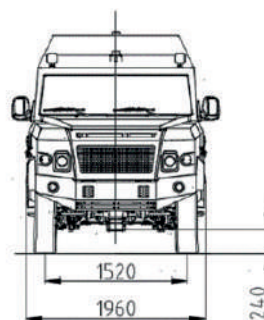
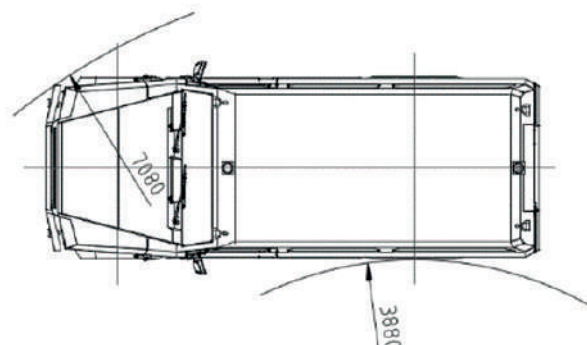
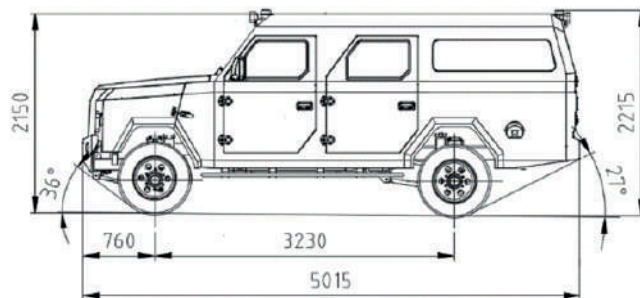
**Трансмиссия**

Коробка передач Механическая, пятиступенчатая

**Мосты и подвеска**

Передний мост Comer Industries

Задний мост Comer Industries





**Основные технические параметры**

Вместительность 1 + 9 мест

**Основные размеры и масса**

Д×Ш×В 5470×1966×2430 мм  
 Дорожный просвет 240 мм  
 Масса 3950 кг

**Двигатель**

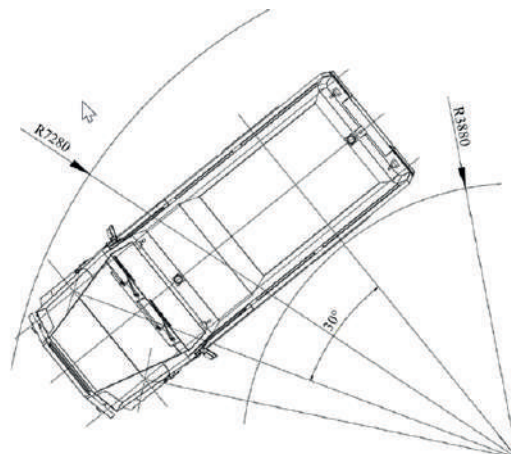
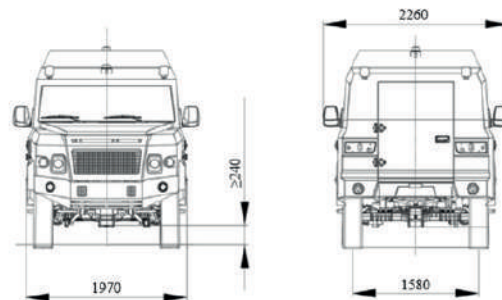
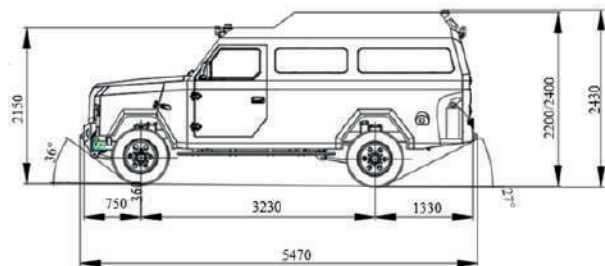
Модель Cummins QSB 3.9  
 Экологический класс Tier III / Stage 3  
 Мощность 81 кВт при 2200 об/мин  
 Система охлаждения Жидкостная

**Трансмиссия**

Коробка передач Механическая, пятиступенчатая

**Мосты и подвеска**

Передний мост Comer Industries  
 Задний мост Comer Industries





**Основные технические параметры**

Вместительность 2 + 16 мест

**Габаритные размеры**

Д×Ш×В 8000×2200×2300 мм  
 Дорожный просвет 360 мм  
 Масса 9120 кг

**Двигатель**

Модель Deutz TCD 2013 L4  
 Экологический класс Tier III / Stage 3  
 Мощность 120 кВт 2300 об/мин  
 Система охлаждения Жидкостная

**Трансмиссия**

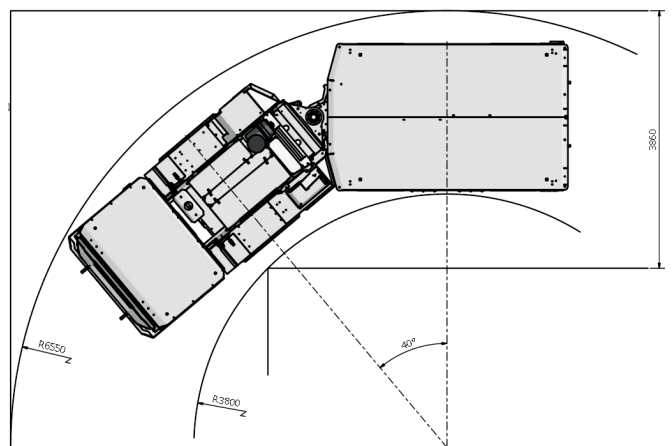
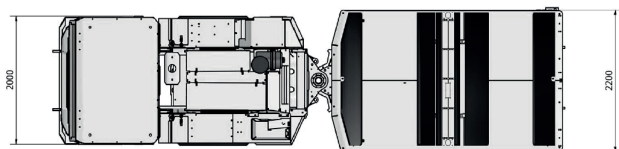
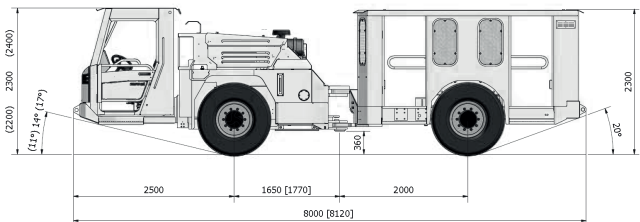
Тип Гидродинамическая  
 Коробка передач Dana 24 000

**Мосты**

Передний мост Dana 123  
 Задний мост Dana 123

**Шины**

Размер 12.00-20PR20





**Основные технические параметры**

Вместительность 3 + 20 мест

**Габаритные размеры**

Д×Ш×В 8630×2400×2400 мм

Дорожный просвет 360 мм

Масса 9650 кг

**Двигатель**

Модель Deutz TCD 2013 L4

Экологический класс Tier III / Stage 3

Мощность 120 кВт 2300 об/мин

Система охлаждения Жидкостная

**Трансмиссия**

Тип Гидродинамическая

Коробка передач Dana 24 000

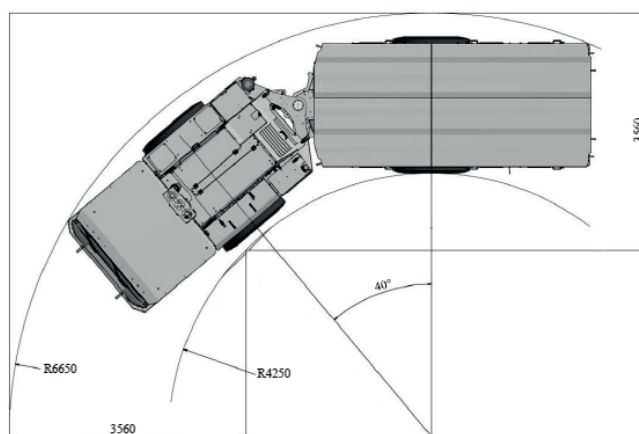
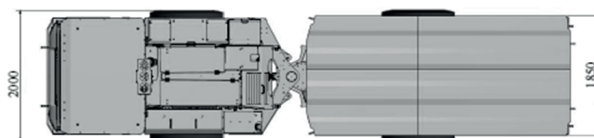
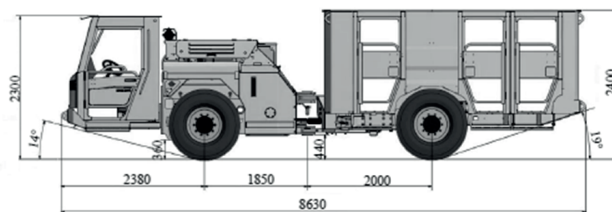
**Мосты**

Передний мост Dana 123

Задний мост Dana 123

**Шины**

Размер 12.00-20PR20





**Основные технические параметры**

Вместительность 2 + 32 места

**Габаритные размеры и масса**

Д×Ш×В 9700×2000×1650 мм  
 Дорожный просвет 360 мм  
 Масса 12000 кг

**Двигатель**

Модель Deutz TCD 2013 L4  
 Экологический класс Tier III / Stage 3  
 Мощность 120 кВт 2300 об/мин  
 Система охлаждения Жидкостная

**Трансмиссия**

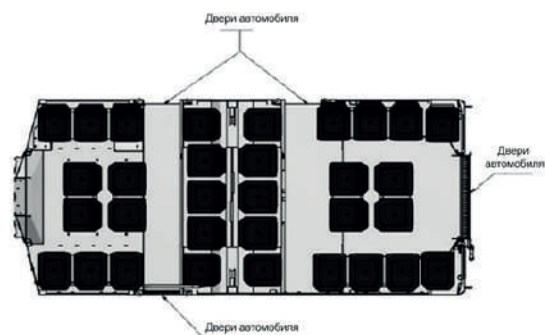
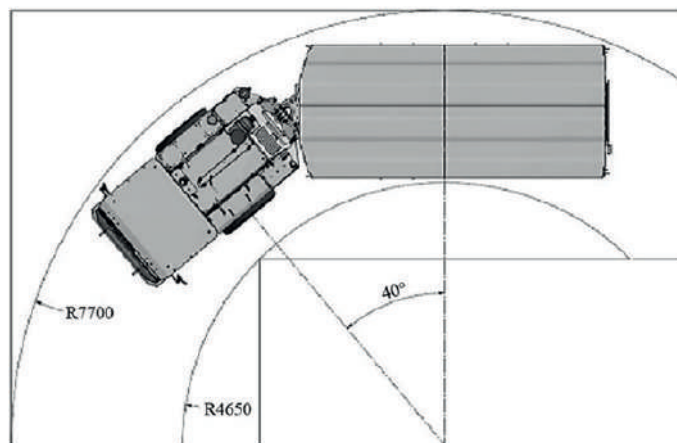
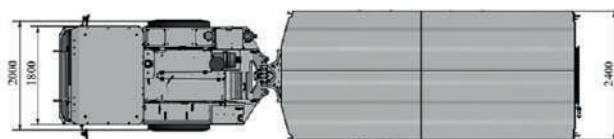
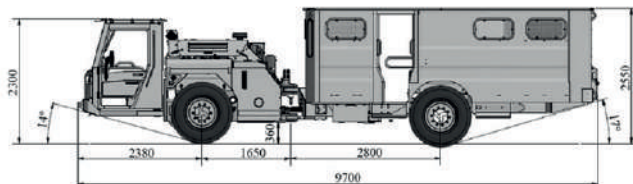
Тип Гидродинамическая  
 Коробка передач Dana 24 000

**Мосты**

Передний мост Dana 123  
 Задний мост Dana 123

**Шины**

Размер 12.00-20PR20





#### Основные технические параметры

Вместительность 1 + 6 человек

#### Основные размеры и масса

Д×Ш×В 5830×1980×2180 мм

Дорожный просвет 215 мм

Масса 3950 кг

#### Двигатель

Модель HL493DZLDFB  
взрывозащищенный  
дизельный

Мощность 65 кВт при 3600 об/мин

#### Трансмиссия

Тип Полный привод

Коробка передач Механическая





**Основные технические параметры  
Габаритные размеры**

Д×Ш×В	7870×2000×2300 мм
Дорожный просвет	410 мм
Масса	9200 кг
Грузоподъемность	10000 кг

**Двигатель**

Модель	Deutz TCD 2013 L4
Экологический класс	Tier III / Stage 3
Мощность	120 кВт 2300 об/мин
Система охлаждения	Жидкостная

**Трансмиссия**

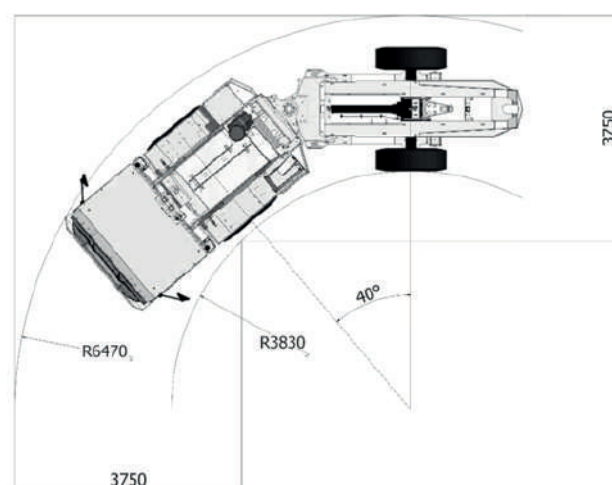
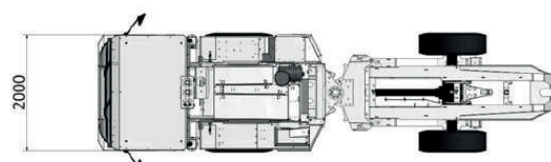
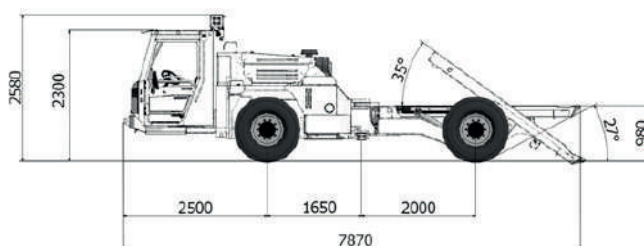
Тип	Гидродинамическая
Коробка передач	Dana 24000

**Мосты**

Передний мост	Dana 123
Задний мост	Dana 123

**Шины**

Размер	12.00-20PR20
--------	--------------





**Основные технические параметры  
Габаритные размеры**

Д×Ш×В	7800×1800×2250 мм
Дорожный просвет	370 мм
Масса	8400 кг
Грузоподъемность	6000 кг

**Двигатель**

Модель	Deutz TCD 2012 L4
Экологический класс	Tier III / Stage 3
Мощность	96 кВт 2200 об/мин
Система охлаждения	Жидкостная

**Трансмиссия**

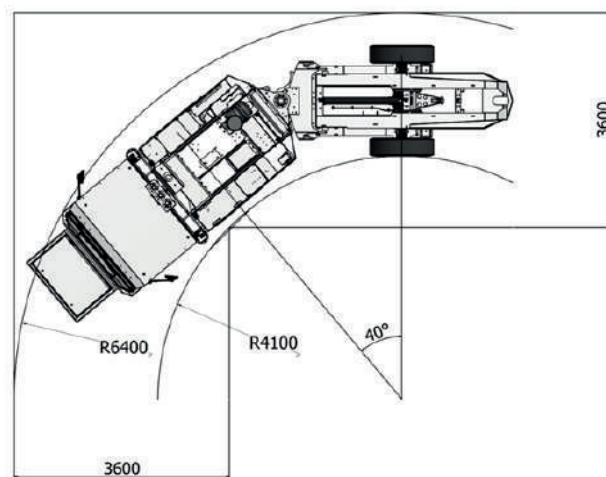
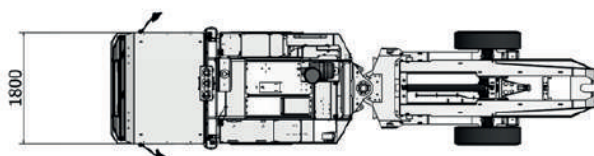
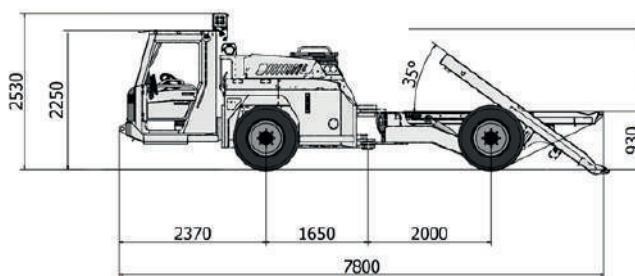
Тип	Гидродинамическая
Коробка передач	Dana 20000

**Мосты**

Передний мост	Dana 112
Задний мост	Dana 112

**Шины**

Размер	10.00-20PR20
--------	--------------



## КАССЕТА НОЖНИЧНЫЙ ПОДЪЕМНИК **BM-1.5LC**

### Основные технические параметры Платформа

Грузоподъемность	1500 кг
Д×Ш×В	3600×1800×1580 мм
Высота подъема по полу платформы	2900 мм
Высота на шасси BM-6L	2290 мм
Высота на шасси BM-10L	2390 мм
Выдвижные гидравлические опоры	2 шт



## КАССЕТА ДЛЯ ГСМ **BM-3.5LBC**

### Основные технические параметры Топливный модуль

Емкость баков	1×2000 л, 1×1000 л, 1×500 л
Консистентная смазка	20 кг
Д×Ш×В	3750×1800×1450 мм
Высота на шасси BM-6L	2100 мм
Высота на шасси BM-10L	2200 мм
Вес пустого	1700 кг
Вес загруженного	5200 кг
Производительность насоса	30 л/мин
Шланг для топлива	1" 8 м
Шланг для масел (2 шт.)	3/4" 8 м
Шланг для смазки	1/4" 15 м

### Дополнительные опции

Рабочий свет в топливном модуле	2×5 Вт
---------------------------------	--------



## КАССЕТА С КРАНОМ **BM-1.8CC**

### Основные технические параметры Платформа

Грузоподъемность 5000 кг

### Внутренние размеры борта

Д×Ш×В 3380×1690×310 мм

### Кран

Подъемная сила 26 kNm

Максимальный гидравлический вылет 3,4 м

Угол поворота 330°

### Габаритные размеры и масса

Д×Ш×В 3600×1800×1870 мм

Высота на шасси BM-6L 2560 мм

Высота на шасси BM-10L 2670 мм

Масса 1500 кг



## КАССЕТА ДЛЯ ТОПЛИВА **BM-3,5FC**

### Основные технические параметры Оборудование для топлива

Объем бака 3500 кг

Катушка со шлангом 8 м

Диаметр шланга 1"

Производительность При заполнении бака насоса 300 л/мин

При заправке агрегатов 90 л/мин

### Дополнительное оборудование

Система заправки Wiggins Заправочный шланг 6 м

Головка форсунки

Насос для заправки производительность 150 л/мин

Светодиодные рабочие фары 2×43 Вт

### Габаритные размеры и масса

Д×Ш×В 4150×1800×1350 мм

Высота на шасси BM-6L 2000 мм

Высота на шасси BM-10L 2100 мм

Масса 1400 кг



## КАССЕТА ДЛЯ ТОПЛИВА **BM-5.0FC**

### Основные технические параметры Оборудование для топлива

Объем бака	5000 кг
Катушка со шлангом	8 м
Диаметр шланга	1"
Производительность насоса	При заполнении бака 300 л/мин При заправке агрегатов 50-80 л/мин

### Габаритные размеры и масса

Д×Ш×В	3620×1810×1730 мм
Высота на шасси BM-10L	2530 мм
Масса	2400 кг



## КАССЕТА МИКСЕР ДЛЯ БЕТОНА **BM-5.5MC**



### Основные технические параметры Емкость

Вместимость (при 100% заполнении)	5,5 м <sup>3</sup>
Транспортная вместимость	4,4 м <sup>3</sup>
Регулируемая скорость вращения	0...13 об/мин
Вес пустого	2900 кг
Вес загруженного	13000 кг
Д×Ш×В	5050×2000×1850 мм
Длина на шасси BM-10L	9150 мм
Высота на шасси BM-10L	2650 мм
Галогеновые рабочие фары	2×70 Вт
Ручной фиксатор барабана	

### Дополнительные опции

Мойка высокого давления	Бак 280 л., шланг 3/8" 15 м
Ксеноновые рабочие фары	2×35 Вт
Светодиодные рабочие фары	2×43 Вт

## КАССЕТА ДЛЯ ВЗРЫВЧАТЫХ МАТЕРИАЛОВ **BM-6000EC**

### Основные технические параметры Габаритные размеры и масса

Д×Ш×В	3600×1800×1270 мм
Масса	1000 кг
Грузоподъемность	6000 кг

### Дополнительные опции

Грузовые отсеки с изоляцией из алюминия и фанеры



## КАССЕТА ДЛЯ ПЕРСОНАЛА **BM-16PC**



### Основные технические параметры Салон

Вместимость	16 чел.
Сиденья с амортизацией и ремнями безопасности	

### Дополнительное оборудование

Закрытый салон для персонала	Кондиционер Отопитель Переговорное устройство
------------------------------	---

### Габаритные размеры и масса

Д×Ш×В	4060×1808×1600 мм
Высота на шасси BM-6L	2476 мм
Высота на шасси BM-10L	2586 мм
Масса	2750 кг

ДЛЯ ЗАПИСЕЙ

ДЛЯ ЗАПИСЕЙ

ДЛЯ ЗАПИСЕЙ

## КОНТАКТЫ

### САНКТ-ПЕТЕРБУРГ

197375, Г. САНКТ-ПЕТЕРБУРГ,  
УЛ. РЕПИЩЕВА, Д. 20-А  
ТЕЛЕФОН: +7 (812) 449-44-06

### ЦЕНТРАЛЬНЫЙ ФЕДЕРАЛЬНЫЙ ОКРУГ

107045, Г. МОСКВА,  
УЛ. СРЕТЕНКА, Д. 12  
ТЕЛЕФОН: +7 (499) 272-44-06

309505, Г. СТАРЫЙ ОСКОЛ,  
УЛ. ЛЕНИНА, Д. 22, ОФ. 105-109

### СИБИРСКИЙ ФЕДЕРАЛЬНЫЙ ОКРУГ

650040, Г. КЕМЕРОВО,  
УЛ. БАУМАНА, Д. 55, ОФ. 301  
ТЕЛЕФОН: +7 (3842) 65-73-91

660098, Г. КРАСНОЯРСК,  
УЛ. МОЛОКОВА, 14 ОФ. 2  
ТЕЛЕФОН: +7 (391) 215-17-78

664019, Г. ИРКУТСК,  
УЛ. ЩЕДРИНА, Д. 10, ОФ. 101  
ТЕЛЕФОН: 8 (800) 700-44-06

### ЮЖНЫЙ ФЕДЕРАЛЬНЫЙ ОКРУГ

346720, РОСТОВСКАЯ ОБЛАСТЬ,  
Г. АКСАЙ, ПР. АКСАЙСКИЙ, Д. 13-П  
ТЕЛЕФОН: +7 (863) 226-87-70

### СЕВЕРО-ЗАПАДНЫЙ ФЕДЕРАЛЬНЫЙ ОКРУГ

184250, МУРМАНСКАЯ ОБЛАСТЬ,  
Г. КИРОВСК, ПР. ЛЕНИНА, Д. 12В, ОФ. 231  
ТЕЛЕФОН: +7 (812) 449-44-06 доб. 481

### РЕСПУБЛИКА КАРЕЛИЯ

185013, Г. ПЕТРОЗАВОДСК,  
УЛ. НОВОСУЛАЖГОРСКАЯ, Д. 25  
ТЕЛЕФОН: +7 (8142) 59-11-15

### УРАЛЬСКИЙ ФЕДЕРАЛЬНЫЙ ОКРУГ

620017, Г. ЕКАТЕРИНБУРГ,  
УЛ. АРТИНСКАЯ, Д. 7  
ТЕЛЕФОН: +7 (343) 287-31-00

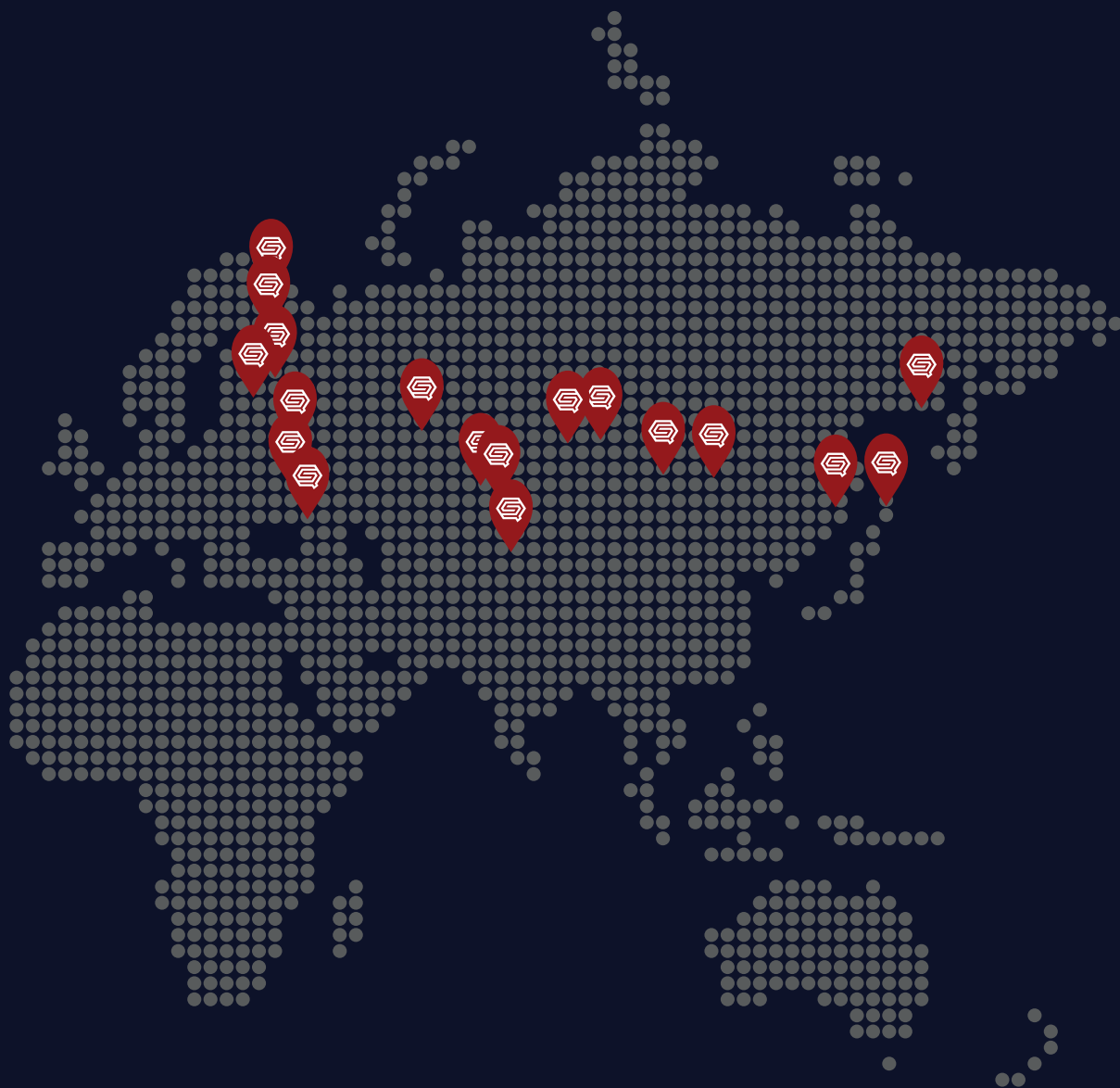
### ДАЛЬНЕВОСТОЧНЫЙ ФЕДЕРАЛЬНЫЙ ОКРУГ

680014, Г. ХАБАРОВСК,  
ВОСТОЧНОЕ ШОССЕ, Д. 41  
ТЕЛЕФОН: +7 (4212) 46-65-14

685000, МАГАДАНСКАЯ ОБЛАСТЬ,  
Г. МАГАДАН, СЕРВИСНАЯ СЛУЖБА  
ТЕЛЕФОН: +7 (800) 555-55-50

### РЕСПУБЛИКА КАЗАХСТАН

050026, Г. АЛМАТЫ, УЛ. БАЙЗАКОВА,  
Д. 125, ОФИС 605  
ТЕЛЕФОН: +7 (727) 331-03-00



QS Group - эксклюзивный дилер B-miner  
на территории Российской Федерации  
и Республики Казахстан

[QSGRP.COM](http://QSGRP.COM)  
8 800 700 44 06

